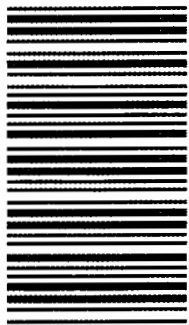


215

A



215A



دفترچه آزمون ورود به حرفه مهندسان



رعایت مقررات ملی ساختمان الزامی است

عمران (اجرا)

تستی

وزارت راه و شهرسازی
معاونت مسکن و ساختمان
دفتر مقررات ملی و کنترل ساختمان

مشخصات آزمون

تاریخ آزمون: ۱۴۰۰/۰۵/۱۳

تعداد سؤالها: ۶۰ سؤال

زمان پاسخگویی: ۱۵۰ دقیقه

مشخصات فردی را حتما تکمیل نمایید.

❖ نام و نام خانوادگی:

❖ شماره داوطلب:

تذکرات:

- ❖ سؤالها به صورت چهار جوابی است. کامل ترین پاسخ درست را به عنوان گزینه صحیح انتخاب و در پاسخنامه علامت بگذارید.
- ❖ به پاسخهای اشتباه یا بیش از یک انتخاب $\frac{1}{3}$ نمره منفی تعلق می گیرد.
- ❖ امتحان به صورت جزوه باز است، لیکن هر داوطلب فقط حق استفاده از جزوه خود را دارد و استفاده از جزوات دیگران در جلسه آزمون اکیداً ممنوع است.
- ❖ استفاده از ماشین حسابهای مهندسی (فاقد امکانات بلوتوث یا سیم کارت) بلامانع است ولی آوردن و استفاده از هرگونه تلفن همراه، دوربین، رایانه، لپ تاپ، تبلت، ساعت هوشمند، هدفون و غیره ممنوع بوده و صرف همراه داشتن این وسایل در زمان برگزاری آزمون، اعم از آنکه مورد استفاده قرار گرفته باشد یا خیر، به منزله تخلف محسوب خواهد شد.
- ❖ از درج هرگونه علامت یا نشانه بر روی پاسخنامه خودداری نمایید. در غیر این صورت پاسخنامه تصحیح نخواهد شد.
- ❖ در پایان آزمون، دفترچه سؤالها و پاسخنامه به مسئولان تحویل گردد. عدم تحویل دفترچه سؤالها یا بخشی از آنها موجب عدم تصحیح پاسخنامه می گردد.
- ❖ نظر به اینکه پاسخنامه توسط ماشین تصحیح خواهد شد، از این رو مسئولیت عدم تصحیح پاسخنامههایی که به صورت ناقص، مخدوش یا بدون استفاده از مداد نرم پر شده باشد به عهده داوطلب است.
- ❖ کلیه سؤالها با ضریب یکسان محاسبه خواهد شد و حد نصاب قبولی برای دریافت پروانه اشتغال به کار ۵۰ درصد است.

شرکت خدمات آموزشی سازمان سنجش آموزش کشور

برگزارکننده:



۱- در خصوص اجرا و نصب ساختمان‌های فولادی گرم نوردیده شده کدام یک از عبارات زیر صحیح است؟

- ۱) حداقل شعاع انحناء خم تیر آهن IPE 160 در صفحه جان برابر 4 متر است.
- ۲) طول پیچ باید به اندازه‌ای باشد که پس از محکم کردن حداقل دو دندانه کامل پیچ از مهره بیرون بماند.
- ۳) کلیه خال جوش‌ها باید پیش از انجام جوشکاری اصلی برداشته شوند.
- ۴) سوراخکاری به روش منگنه‌ای به قطر 10 میلی‌متر در ورق 12 میلی‌متر با قطر کامل و یک مرحله‌ای بلامانع است.

۲- در مورد گالوانیزه کردن مصالح فولادی کدام عبارت صحیح نیست؟

- ۱) برای گالوانیزه کردن بولت‌ها باید از روش آبکاری استفاده شود.
- ۲) برای گالوانیزه کردن فولاد با روی، از سه روش گالوانیزه کردن با گرمای کاهنده، مکانیکی و آبکاری استفاده می‌شود.
- ۳) در صورت استفاده از مصالح گالوانیزه در اتصالات، باید از حداقل جوش ممکن و ترجیحاً از الکتروود بدون پوشش استفاده شود.
- ۴) در صورتی که درجه خوردگی بالا باشد لازم است به جای گالوانیزاسیون از فولاد ضدزنگ استفاده شود.

۳- در مورد ماسک‌های حفاظتی مورد استفاده در محیط‌های آلوده که قابل تهویه مناسب نیستند، کدام گزینه صحیح است؟

- ۱) ماسک‌های تنفسی را در مواردی که مورد استفاده نیستند باید دور از محوطه آلوده و در فضای آزاد، در معرض هوا قرار داد.
- ۲) ماسک تنفسی یک نفر را در صورت استفاده کمتر از نیم ساعت می‌توان در اختیار یک نفر دیگر قرار داد.
- ۳) ماسک تنفسی مورد استفاده یک نفر را نباید بدون شست و شو و ضد عفونی کردن در اختیار یک نفر دیگر قرار داد.
- ۴) هر نوع ماسک تنفسی استاندارد را می‌توان در تمام شرایط محیطی زیان آور مورد استفاده قرار داد.

۴- کدام عبارت صحیح است؟

- ۱) ارتفاع نرده حفاظتی موقت از کف طبقه یا سکوی کار حداقل 70 سانتی‌متر باید باشد.
- ۲) از انبار کردن هر میزان از مصالح روی سقف‌های اجرا شده خودداری شود.
- ۳) ضریب اطمینان طراحی برای کلیه اجزای قالب‌ها نسبت به بارهای وارده باید حداقل 3 باشد.
- ۴) قلاب‌هایی که در قطعات پیش‌ساخته بتنی به منظور سهولت جابه‌جایی پیش‌بینی و تعبیه می‌گردند از جنس فولاد نرم (ST37) باید باشد.



۵- در مورد نکات ایمنی در کارگاه کدام گزینه زیر صحیح است؟

- ۱) استفاده از نردبان برای حمل بار با دست توسط کارگران مجاز است.
- ۲) حداکثر اختلاف ارتفاع دو تراز برای استفاده از نردبان یک طرفه 9 متر است.
- ۳) حداقل عرض راه شیپدار برای عبور افراد 0.9 متر است.
- ۴) فاصله تکیه‌گاه‌های تخته چوبی که برای جایگاه داربست مورد استفاده قرار می‌گیرند برای کارهای سنگین حداکثر باید 2 متر باشد.

۶- میلگردهای فولادی داخل بتن (بتن مسلح) جزء کدامیک از انواع الکترودهای زمین می‌باشند؟

- ۱) الکترودهای صفحه‌ای
 - ۲) الکترودهای افقی
 - ۳) الکترودهای قائم
 - ۴) گزینه‌های ۱ و ۲ هر دو صحیح است.
- ۷- زمان انجام بازرسی پس از جوشکاری ورق‌های با تنش تسلیم 700 MPa مطابق با کدامیک از گزینه‌های زیر است؟

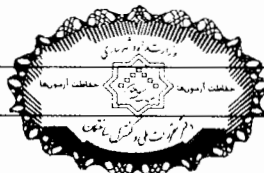
- ۱) بلافاصله پس از خنک شدن جوش
- ۲) 2 روز پس از خنک شدن جوش
- ۳) 1 روز پس از خنک شدن جوش
- ۴) 1 ساعت پس از خنک شدن جوش

۸- کدام عبارت در مورد سازه‌های مقاوم در برابر انفجار صحیح نمی‌باشد؟

- ۱) در سازه‌های مقاوم در برابر انفجار در صورت انطباق با مشخصات فنی، امکان استفاده از اتصالات مکانیکی به جای وصله پوششی وجود دارد.
- ۲) در سازه‌های مقاوم در برابر انفجار افزایش جرم تاثیر مثبت بر مقاومت سازه دارد.
- ۳) جداگر و میراگر چون باعث کاهش سرعت و شتاب حداکثر وارد بر سازه می‌شود برای سازه‌های مقاوم در برابر انفجار مناسبند.
- ۴) مصالح بنایی غیرمسلح، مصالح مناسبی برای سازه مقاوم در برابر انفجار نمی‌باشد.

۹- کدامیک از عبارات زیر برای راه‌های خروج از بنا و فرار از حریق صحیح نمی‌باشد؟

- ۱) استفاده از پله‌های قوسی با حفظ و رعایت شرایطی در ساختمان مجاز است.
- ۲) استفاده از پله‌های مارپیچ در برخی از واحدهای اداری مجاز است.
- ۳) عرض مفید پله‌های مارپیچ نباید کمتر از 65 سانتی‌متر باشد.
- ۴) ارتفاع هر پله مارپیچ در صورت مجاز بودن نباید از 20 سانتی‌متر بیشتر در نظر گرفته شود.



۱۰- کدام یک از عبارات زیر در ارتباط با الزامات عمومی فضاها صحیح است؟

- ۱) حداقل ارتفاع غیرسرگیر پله‌ها و پاگردهای آنها در تمام طول مسیر 2.05 متر است که از لبه هر کف پله اندازه‌گیری می‌شود.
- ۲) استفاده از سنگ با رنگ‌های مختلف در کف پله‌های هر راه‌پله بلامانع است.
- ۳) در تمامی ساختمان‌ها حداقل باید یک پلکان عمومی ساختمان تا سطح بام امتداد یابد.
- ۴) حداکثر تعداد پله‌های بین دو پاگرد در ساختمان‌ها همواره باید 12 پله باشد.

۱۱- در مورد حداقل اندازه‌های الزامی آشپزخانه‌ها و فضاهای پخت کدام گزینه صحیح نیست؟

- ۱) حداقل فاصله دو دیوار اصلی موازی در آشپزخانه‌ای به شکل مستطیل باید 1.8 متر باشد.
- ۲) مساحت آزاد هر آشپزخانه، خارج از قفسه‌بندی، برای فضای کار باید حداقل 2 مترمربع باشد.
- ۳) مساحت کل هر آشپزخانه باید حداقل 5.5 مترمربع باشد.
- ۴) حداقل قطر یک آشپزخانه محدود به دیوار اطراف و به شکل دایره باید حدود 2.65 متر باشد.

۱۲- کدام یک از عبارات زیر صحیح است؟

- ۱) ملات ساروج از مخلوط کردن آهک زنده-ماسه-خاک لای و لویی تولید می‌شود.
- ۲) در ملات گچ و خاک برای کندگیر کردن ملات گچ نمی‌توان به آن خاک رس اضافه کرد.
- ۳) ملات گچ و پرلیت جاذب صوتی نامناسبی است و عایق حرارتی خوبی نیست.
- ۴) افزودن دو قسمت آهک شکفته به یک قسمت وزنی گچ آن را کندگیر و برای قشر رویه مناسب می‌سازد.

۱۳- برای درب و پنجره‌هایی که در ساختمان به منظور تنظیم دمای اتاق مورد استفاده قرار می‌گیرند، کدام مصالح را پیشنهاد می‌دهید؟

- ۱) شیشه‌های خودتمیزشونده
- ۲) شیشه‌های فوتوکرومیک
- ۳) شیشه‌های ترموکرومیک
- ۴) شیشه‌های ضد انعکاس

۱۴- کدام یک از گزینه‌های زیر پرمصرف‌ترین فلزات صنعتی در ساختمان را به ترتیب اولویت مشخص می‌کند؟

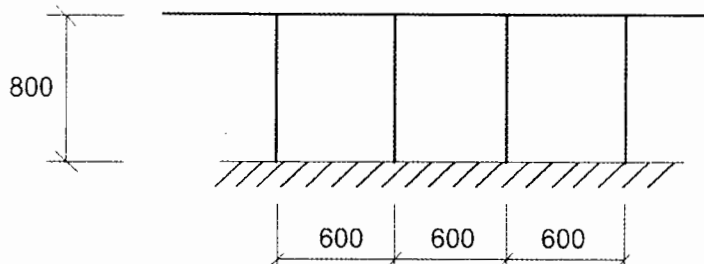
- ۱) فولاد - آلومینیوم - مس - روی
- ۲) فولاد - مس - آلومینیوم - روی
- ۳) آلومینیوم - فولاد - روی - مس
- ۴) آلومینیوم - فولاد - مس - قلع



۱۵- کدام یک از عایق‌های حرارتی زیر جزء پشم معدنی به حساب نمی‌آید؟

- (۱) پشم سنگ
(۲) پشم شیشه
(۳) پشم چوب
(۴) پشم سرپاره

۱۶- در نرده‌های یک ساختمان که محل اجتماع است، از پایه‌هایی به ارتفاع 800 mm و با فواصل 600 mm استفاده شده است. حداکثر لنگر خمشی ناشی از بارهای زنده محاسباتی بدون ضریب بار وارد بر هر پایه به کدام یک از گزینه‌های زیر نزدیک‌تر است؟ میله‌های میانی در شکل نشان داده نشده است. ابعاد در شکل به میلی‌متر است.



- (۱) 0.4 kN.m
(۲) 0.8 kN.m
(۳) 1 kN.m
(۴) 1.2 kN.m

۱۷- در کدام یک از ساختمان‌های زیر با عرض مؤثر 10 متر محاسبه بار باد به روش استاتیکی کافی است؟ زمان تناوب ارتعاش طبیعی را از روابط تجربی می‌توان به دست آورد.

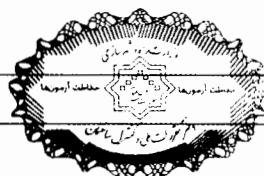
- (۱) ساختمان‌های با سیستم باربر جانبی از نوع مهاربند همگرا به ارتفاع 30 متر
(۲) ساختمان با قاب خمشی فولادی به ارتفاع 30 متر
(۳) ساختمان با قاب خمشی بتنی به ارتفاع 35 متر
(۴) هر نوع ساختمان با ارتفاع 40 متر

۱۸- تراز یا رقوم زیر شالوده یک ساختمان رفاهی یک طبقه در شمال، 1.2 m- است. چنانچه براساس گزارش مطالعات ژئوتکنیک، وجود یک لایه مستعد روانگرایی در حد فاصل ترازهای 5.5 m- تا 7.5 m- محرز بوده و به همین دلیل استفاده از پی‌های عمیق (شمع) توصیه شده باشد، کدام یک از گزینه‌های زیر می‌تواند طول صحیح شمع‌های قائم موردنیاز باشد؟ طول شمع از تراز زیر شالوده اندازه‌گیری می‌شود.

- (۱) 8 m
(۲) 5.5 m
(۳) 4 m
(۴) 2.5 m

۱۹- وزن یک مترمربع آجر مجوف به ضخامت 10 سانتی‌متر با ملات ماسه سیمان با جرم 100 کیلوگرم بر مترمربع هرگاه در هر طرف آن 2 سانتی‌متر ملات گچ و خاک و یک سانتی‌متر گچ اجرا شده باشد، چند کیلونیوتن بر مترمربع خواهد بود؟

- (۱) 2.25
(۲) 1.90
(۳) 1.75
(۴) 1.45



۲۰- هرگاه برای یک ساختمان خاص سرعت مبنای باد براساس مطالعات اماری و دوره بازگشت مساوی یا بیش از 50 سال تعیین گردد، حداقل سرعت قابل قبول مطابق با کدامیک از گزینه‌های زیر خواهد بود؟

- (۱) 19 متر بر ثانیه
(۲) 22 متر بر ثانیه
(۳) 25 متر بر ثانیه
(۴) 28 متر بر ثانیه

۲۱- کدامیک از گزینه‌های زیر در مورد پی‌های منفرد صحیح است؟

- (۱) تراز روی پی باید زیر عمق یخ‌زدگی باشد.
(۲) پی نباید بر روی خاک بهسازی شده اجراء شود.
(۳) کمترین ضخامت پی منفرد 0.5 متر است.
(۴) اگر شیبی که دو زمین مسطح را به هم وصل می‌کند 2 افقی به یک قائم باشد محدودیتی برای فاصله لبه پی از لبه شیب در بالا وجود ندارد.

۲۲- اگر ساختمان مجاور گود بسیار حساس بوده و عمق گود از تراز صفر نیز 10 متر باشد، کدامیک از گزینه‌های زیر نشان‌دهنده خطر گود است؟

- (۱) بسیار زیاد
(۲) زیاد
(۳) معمولی
(۴) با توجه به اینکه h/h_c مشخص نیست نمی‌توان خطر گود را تعیین نمود.

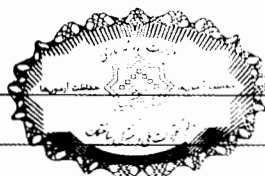
۲۳- در مورد بارگذاری شمع‌های آزمایشی کدامیک از عبارات زیر صحیح نیست؟

- (۱) آزمایش بارگذاری شمع‌ها شامل بارگذاری کششی، فشاری و جانبی می‌باشد.
(۲) در بارگذاری استاتیکی شمع‌ها، بار وارده باید حداقل 1.5 برابر بار طراحی باشد.
(۳) بارگذاری دینامیکی شمع‌ها، باید بلافاصله بعد از آزمایش استاتیکی آنها صورت گیرد.
(۴) آزمایش بارگذاری شمع‌ها در کشش، معمولاً تا حد گسیختگی ادامه داده می‌شود.

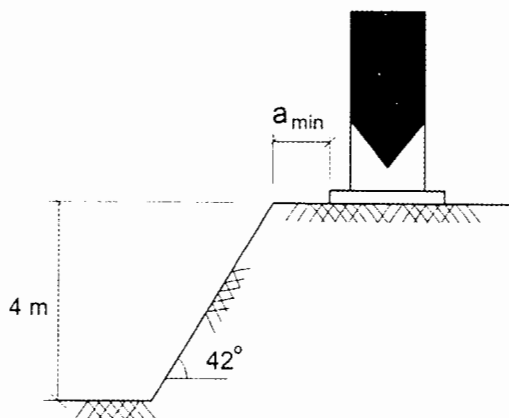
۲۴- در مورد تعیین فشار خاک در پشت دیوارها (غیر از شرایط بارگذاری لرزه‌ای) کدامیک از

عبارات زیر صحیح نیست؟

- (۱) برای دیوارهای انعطاف‌پذیر یا قابل لغزش، از فشار خاک در حالت محرک استفاده می‌شود.
(۲) برای دیوارهای زیرزمین که انتهای آنها به سقف متکی است، از فشار خاک در حالت مقاوم استفاده می‌شود.
(۳) برای دیوارهای زیرزمین که انتهای آنها به سقف متصل است، از فشار خاک در حالت سکون استفاده می‌شود.
(۴) برای دیوارهای با انعطاف‌پذیری یا قابل لغزش خیلی کم از فشار خاک در حالت سکون استفاده می‌شود.



۲۵- در یک کارگاه ساختمانی، مجبور به احداث یک مخزن سیمان در مجاور یک شیب طبیعی زمین هستیم (مطابق شکل). بدون تحلیل دقیق پایداری و تغییر شکل حداقل فاصله لبه پی تا لبه شیب به کدام یک از مقادیر زیر نزدیک تر است؟



$$a_{\min} = 0.5 \text{ m (1)}$$

$$a_{\min} = 3.6 \text{ m (2)}$$

$$a_{\min} = 4.5 \text{ m (3)}$$

$$a_{\min} = 7.5 \text{ m (4)}$$

۲۶- در مورد ملات ساروج گرم کدام یک از موارد زیر صحیح است؟

- (۱) به ازای هر مترمکعب ملات ساروج گرم باید 100 kg لویی (پشم بز) به ملات اضافه نمود.
- (۲) استفاده از ملات ساروج گرم در آب بندی قسمت های مختلف ساختمان مجاز نمی باشد.
- (۳) در تهیه ملات ساروج گرم باید ملات را تا 60°C گرم نمود.
- (۴) از ملات ساروج گرم می توان در اندود کاری استفاده نمود.

۲۷- کدام عبارت در مورد ضوابط کلاف های افقی و قائم صحیح نمی باشد؟

- (۱) میلگردها در محل تلاقی کلاف های افقی و یا قائم باید به اندازه 400 میلی متر هم پوشانی داشته باشد.
- (۲) پوشش بتن اطراف میلگرد طولی در مورد کلاف زیر دیوار از 50 میلی متر کمتر نباشد.
- (۳) میلگردهای طولی در کلاف های قائم باید از نوع آجدار با حداقل قطر 10 میلی متر باشد.
- (۴) پوشش بتن اطراف میلگردهای طولی در کلاف قائم از 25 میلی متر کمتر نباشد.

۲۸- در مورد ساختمان های بنایی کدام یک از عبارات زیر صحیح نیست؟

- (۱) برای زودگیر کردن ملات ماسه - سیمان نباید به آن گچ افزود.
- (۲) در ملات ماسه - سیمان، نسبت ماسه به سیمان از 5 به 1 تا 3 به 1 متغیر است.
- (۳) دوغاب سیمانی باید به نسبت حجمی یک سیمان و یک ماسه تهیه و ریخته شود.
- (۴) در ساخت ساختمان های سنگی استفاده از هر کدام از ملات های گل، کاهگل و گل آهک مجاز می باشد.



۲۹- برای احداث یک ساختمان 4 طبقه مسکونی با سقف صاف در بابل، برای لحاظ کردن اثر زلزله، حداقل فاصله آخرین طبقه (بام) از مرز زمین مجاور چقدر باید در نظر گرفته شود؟ ارتفاع شالوده ساختمان 0.8 m و ارتفاع کل ساختمان از روی شالوده 14.0 m است. نزدیکترین پاسخ را انتخاب کنید؟

(۱) 150 mm

(۲) 140 mm

(۳) 75 mm

(۴) 70 mm

۳۰- کدامیک از عبارات زیر در مورد دیوارهای غیرسازه‌ای صحیح است؟

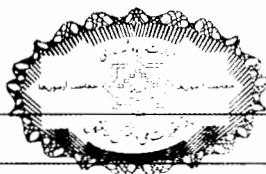
- (۱) همواره باید در کلیه ساختمان‌ها دیوارها از سازه اصلی جدا گردند.
- (۲) در دیوارهای غیرپیوسته، دیوار و اتصالات آنها صرفاً باید تحت اثر نیروهای اینرسی داخلی صفحه کنترل شوند.
- (۳) هرگاه از دیوار چسبانده شده به سازه اصلی استفاده شود سختی آن برای برآورد نیروهای وارد بر آن باید در نظر گرفته شود.
- (۴) دیوارهای غیرپیوسته که فقط به کف اتصال پیدا می‌کنند برای رفتار سازه‌ای مزاحمت ایجاد می‌کنند.

۳۱- کدامیک از عبارات زیر در مورد دیوارهای غیرسازه‌ای صحیح نیست؟

- (۱) در دیوارهای با ارتفاع بیش از 3.5 متر باید از تیرک که ارتفاع آزاد دیوار را کاهش می‌دهد و به وادار و ستون وصل می‌شود استفاده نمود.
- (۲) فاصله جداسازی دیوارهای داخلی از ستون‌ها به اندازه 0.01 ارتفاع کف تا کف طبقه می‌باشد.
- (۳) در تیغه‌های بلوکی به ارتفاع کمتر از 3.5 متر لزومی به اجرای وادار انتهایی در نزدیکی ستون نمی‌باشد.
- (۴) ارجح است که از دیوارهای خارجی پانلی در بیمارستان‌ها استفاده شود.

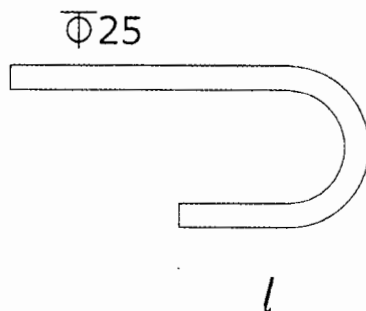
۳۲- در قاب خمشی بتنی ویژه استفاده از کدام وصله برای آرماتور طولی تیر در ناحیه بحرانی مجاز است؟

- (۱) وصله جوشی و با شرایط ویژه
- (۲) کلاً در ناحیه بحرانی وصله آرماتور طولی تیر مجاز نیست.
- (۳) وصله مکانیکی گروه 2 و با شرایط ویژه
- (۴) وصله مکانیکی گروه 1 و با شرایط ویژه



۳۳- در اجرای ساختمان‌های بتن آرمه، جهت تهیه بتن، کدام گزینه صحیح نیست؟

- (۱) استفاده از آب بازیافت شده کارخانه‌های تولید بتن با رعایت شرایطی مجاز می‌باشد.
- (۲) سنگ‌دانه‌های بازیافتی (حاصل از خردکردن قطعات بتنی بدون فولاد) و بازفرآوری شده را نمی‌توان در بتن‌های سازه‌ای مصرف نمود.
- (۳) در محاسبه نسبت آب به سیمان (W/C) در مخلوط بتن، باید وزن سیمان و مواد جایگزین آنها در نظر گرفته شود.
- (۴) الیاف فولادی در بتن جهت تامین مقاومت کششی آن باید آجدار بوده و نسبت طول به قطر آنها بین 50 تا 100 باشد.

۳۴- حداقل طول l در شکل روبرو برای مهار میلگرد طولی آجدار در کشش $\Phi 25$ چه مقدار است؟

- (۱) 275 میلی‌متر
- (۲) 200 میلی‌متر
- (۳) 175 میلی‌متر
- (۴) 140 میلی‌متر

۳۵- میلگردهای مورد استفاده در محاسبات یک سازه با قاب خمشی بتنی ویژه از نوع S400 است. چنانچه براساس نتیجه آزمایش تنش تسلیم میلگردها 530 MPa اعلام شود، بدون کنترل مجدد محاسبات، کدام یک از گزینه‌های زیر صحیح است؟

- (۱) نمی‌توان از این میلگرد به عنوان آرماتورهای طولی استفاده نمود.
- (۲) با توجه به اینکه تنش تسلیم آرماتور بیش از مقدار محاسباتی است می‌توان استفاده نمود.
- (۳) برای خاموت در تیرها اصلاً نمی‌توان استفاده کرد.
- (۴) در صورتی که تاب کششی اندازه‌گیری شده در آزمایشگاه 700 MPa باشد می‌توان به عنوان آرماتور طولی استفاده کرد.

۳۶- در خصوص نوع فولادهای مورد استفاده در طراحی در سازه‌های با سیستم‌های ویژه لرزه‌ای کدام عبارت صحیح است؟

- (۱) برای آرماتورهای طولی نسبت تاب کششی اندازه‌گیری شده در آزمایشگاه به تنش تسلیم اندازه‌گیری شده حداکثر 1.25 باشد.
- (۲) استفاده از آرماتورهای با تنش تسلیم بیش از 550 MPa به عنوان خاموت برشی مجاز است.
- (۳) در آرماتورهای عرضی قاب‌های ویژه تنش تسلیم اندازه‌گیری شده در آزمایشگاه از تنش تسلیم در محاسبات باید بیش از 125 MPa فراتر رود.
- (۴) استفاده از آرماتورهای با تنش تسلیم 700 MPa به عنوان محصورکننده در سیستم‌های ویژه لرزه‌ای با شرایط خاصی مجاز است.



۳۷- برای تامین طول گیرایی میلگردهای تحت کشش ناشی از خمش یک ستون با ابعاد مقطع 450×450 mm در شالوده، از میلگردهای آجدار $\Phi 25$ سردار استفاده شده است. چنانچه میلگردها از نوع S400، بدون اندود و با فاصله 110 mm از همدیگر بوده و رده بتن شالوده C20 و بتن ستون C30 باشد، حداقل طول گیرایی قابل قبول میلگردها به کدامیک از گزینه‌های زیر نزدیک‌تر خواهد بود؟ (بتن از نوع معمولی و سیستم سازه قاب خمشی متوسط فرض می‌شود)

- (۱) 500 mm
(۲) 550 mm
(۳) 600 mm
(۴) 650 mm

۳۸- کدامیک از عبارات زیر برای الیاف فولادی که به منظور تامین مقاومت کششی بتن در جهت مقابله با ترک خوردگی‌های ناشی از بارها و عوامل محیطی به کار برده می‌شوند، صحیح است؟

- (۱) الیاف می‌تواند ساده و بدون آج باشد.
(۲) طول آنها باید حداقل 70 میلی‌متر باشد.
(۳) برای الیاف به قطر 0.5 mm، حداکثر طول 25 mm است.
(۴) برای الیاف مجاز به قطر 0.6 mm، طول 50 mm قابل قبول است.

۳۹- در نقشه سازه، پوشش بتنی برای یک ستون بتنی 40 میلی‌متر داده شده است. این فاصله از نزدیک‌ترین سطح بتن تا ...

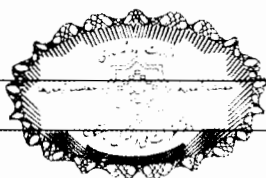
- (۱) بر بیرونی آرماتور عرضی محاسبه می‌شود.
(۲) مرکز آرماتور عرضی محاسبه می‌شود.
(۳) بر بیرونی آرماتور طولی محاسبه می‌شود.
(۴) مرکز آرماتور طولی محاسبه می‌شود.

۴۰- کدامیک از عبارات زیر برای مصرف آبی که در ساخت بتن به کار می‌رود صحیح نمی‌باشد؟

- (۱) حداکثر یون کلرید در بتن آرمه در شرایط مرطوب 1000 PPM می‌باشد.
(۲) میزان PH آب در همه موارد باید بین 4 تا 7 باشد.
(۳) حداکثر سولفات SO_4 باید 3000 PPM باشد.
(۴) استفاده از آب بازیافت شده کارخانه بتن به تنهایی هیچگاه مجاز نیست.

۴۱- مقاومت یک نمونه آزمایش بتن، میانگین مقاومت 28 روزه کدامیک از نمونه‌های مشخص شده در گزینه‌های زیر که از یک مخلوط بتن برداشته می‌شود، است؟ گزینه با حداقل تعداد نمونه قابل قبول مدنظر است.

- (۱) سه نمونه استوانه‌ای به ابعاد 100×200 میلی‌متر
(۲) دو نمونه استوانه‌ای به ابعاد 100×200 میلی‌متر
(۳) سه نمونه استوانه‌ای به ابعاد 150×300 میلی‌متر
(۴) یک نمونه استوانه‌ای به ابعاد 150×300 میلی‌متر



۴۲- در یک دال یک طرفه برای کنترل عرض ترک حداکثر فاصله بین میلگردهای خمشی در ناحیه تحت کشش بتن به کدام یک از گزینه‌های زیر نزدیک است؟ ضخامت دال 250 mm، ضخامت پوشش بتن روی میلگردهای خمشی 40 mm و قطر میلگردها 14 mm و نوع آن S400 فرض می‌شود. تنش در آرماتورهای کششی زیر اثر بارهای بهره‌برداری، F_y فرض $\frac{2}{3}$ می‌شود.

(۱) 210 mm

(۲) 250 mm

(۳) 300 mm

(۴) 350 mm

۴۳- جهت نصب اتصالات پیچی که به دلیل عدم دقت ساخت کاملاً برهم منطبق نیستند، از چه روشی جهت بزرگ نمودن قطر سوراخ و حداکثر به چه میزانی می‌توان قطر سوراخ را افزایش داد؟

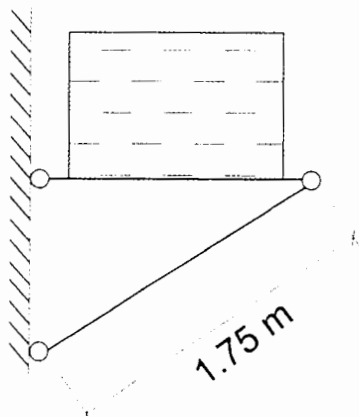
(۱) برش شعله - 5 میلی‌متر

(۲) برش شعله - 3 میلی‌متر

(۳) برقوزنی - 3 میلی‌متر

(۴) برقوزنی - 5 میلی‌متر

۴۴- برای نصب تجهیزاتی در کارگاه، از سازه نشان داده شده استفاده شده است. نیروی محوری فشاری نهایی عضو مورب $P_{II}=2$ kN محاسبه شده است. اگر برای عضو مورب از یک تک نبشی که در دو انتها، یک ساق آن به یک طرف ورق اتصال جوش داده می‌شود استفاده شود، کوچکترین مقطع قابل قبول مطابق با کدام گزینه خواهد بود؟ (طول عضو را در محاسبات مطابق شکل در نظر بگیرید. $F_y=240$ MPa)



(۱) L 45×45×4

(۲) L 40×40×4

(۳) L 50×50×5

(۴) L 55×55×6

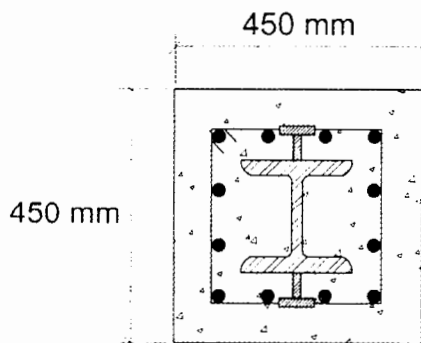


۴۵- در کدام یک از اتصالات گیردار از پیش تائید شده فولادی زیر می توان محل مفصل پلاستیک را در بر ستون در نظر گرفت؟

- ۱) اتصال گیردار فلنجی 4 پیچه
 - ۲) اتصال گیردار تقویت نشده جوشی
 - ۳) اتصال گیردار پیچی به کمک ورق روسری و زیرسری
 - ۴) اتصال گیردار جوشی به کمک ورق روسری و زیرسری
- ۴۶- کدام یک از گزینه های زیر در مورد رنگ آمیزی سطوح قطعات فولادی صحیح نیست؟

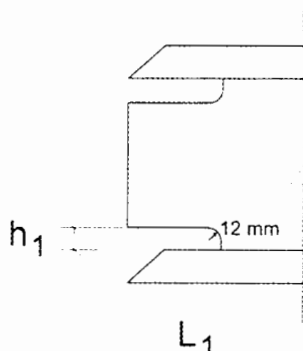
- ۱) در قسمت هایی از سازه فولادی که پس از رنگ آمیزی جوش خواهند شد باید رنگ آمیزی در فاصله 50 میلی متری از خط جوش متوقف شود.
- ۲) رنگ های رویه و آستر باید از یک کارخانه تهیه شوند.
- ۳) رنگ آمیزی سطوح بزرگ باید با اسپری بدون هوا یا قلم مو صورت گیرد.
- ۴) در اتصالات اتکایی (غیراصطکاکي)، رنگ کردن سطوح تماس به طور کلی مجاز می باشد.

۴۷- فرض کنید در طراحی یک ستون مختلط محاط در بتن مطابق شکل زیر از IPB 260 استفاده شده و گل میخ ها به بال های مقطع فولادی جوش شده اند. اگر ابعاد مقطع مختلط 450×450 mm، پوشش بتن روی گل میخ ها برابر 15 میلی متر و بتن با وزن مخصوص معمولی باشد، حداکثر قطر گل میخ ها به کدام یک از مقادیر زیر نزدیک تر است؟

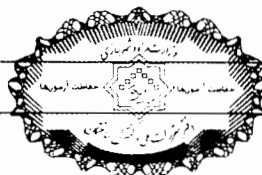


- ۱) 14 mm
- ۲) 16 mm
- ۳) 18 mm
- ۴) 20 mm

۴۸- سوراخ دسترسی در جان یک تیر به منظور جوش لب به لب بال مطابق شکل مقابل است. در صورتی که این سوراخ ها قبل از تکمیل جوشکاری بال ها به جان صورت گرفته باشد، کدام یک از گزینه های زیر صحیح است؟ (ضخامت ورق جان 12 mm و ضخامت بال ها 25 mm است)

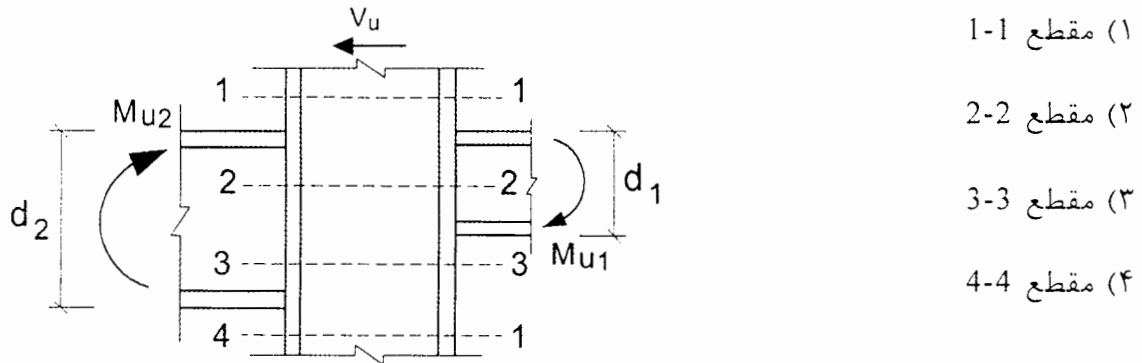


- ۱) $h_1=45 \text{ mm}$, $L_1=25 \text{ mm}$
- ۲) $h_1=55 \text{ mm}$, $L_1=45 \text{ mm}$
- ۳) $h_1=25 \text{ mm}$, $L_1=25 \text{ mm}$
- ۴) $h_1=25 \text{ mm}$, $L_1=45 \text{ mm}$



۴۹- حداکثر برش در چشمه اتصال در کدام مقطع از شکل زیر اتفاق می افتد؟

$M_{u2}=40 \text{ kN.m}$, $M_{u1}=30 \text{ kN.m}$, $d_2=400 \text{ mm}$, $d_1=300 \text{ mm}$ و $V_u=15 \text{ kN}$



(۱) مقطع 1-1

(۲) مقطع 2-2

(۳) مقطع 3-3

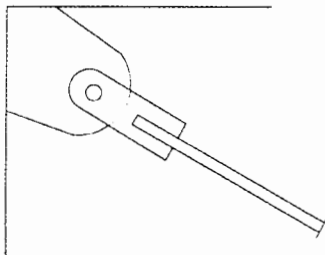
(۴) مقطع 4-4

۵۰- کدام یک از عبارات زیر در رابطه با رنگ آمیزی سازه های فولادی صحیح است؟

- (۱) اگر در حین اجرای عملیات نصب رنگ قطعات صدمه ببینند نیازی نیست که عملیات ترمیم انجام گیرد.
- (۲) رنگ آمیزی سطوح بزرگ با قلم مو بلامانع است.
- (۳) نقاشی و رنگ کاری نباید در هوای سرد یا زمانی که درصد رطوبت بالا باشد انجام گیرد.
- (۴) در سطوح و لبه هایی از سازه فولادی که پس از رنگ کاری جوش خواهند شد باید رنگ آمیزی در فاصله ۱۰۰ میلی متری از خط جوش متوقف شود.

۵۱- کدام یک از سوراخ های زیر در اتصال اتکایی مجاز نمی باشد؟

- (۱) سوراخ بزرگ شده
 - (۲) سوراخ استاندارد
 - (۳) سوراخ لوبیایی کوتاه هرگاه امتداد طولی سوراخ عمود بر امتداد نیرو باشد.
 - (۴) سوراخ لوبیایی بلند هرگاه امتداد طولی سوراخ عمود بر امتداد نیرو باشد.
- ۵۲- برای مهار یک اسکلت فولادی در مرحله نصب از میلگردهای موقت مطابق شکل استفاده می شود. چنانچه مقاومت مورد نیاز میلگرد (R_u) ۱۱۰ kN بر آورد شده باشد حداقل قطر پیچ اتصال با فرض برش یک طرفه و نوع A325 مطابق با کدام یک از گزینه های زیر است؟ سطح برش از قسمت دندان شده می گذرد.



(۱) M20

(۲) M22

(۳) M25

(۴) M28



۵۳- در نقشه‌های یک سازه فولادی با اتصالات جوشی، درجه آماده‌سازی سطح قطعات Sa 2.5 تعیین شده است. در اجرا به اشتباه یکی از قطعات تا درجه Sa 3 آماده‌سازی می‌شود. کدام یک از گزینه‌های زیر در این مورد صحیح است؟

- (۱) قطعه موردنظر باید تعویض شود.
- (۲) ضخامت لایه رنگ قطعه موردنظر باید افزایش داده شود.
- (۳) استفاده از قطعه مطابق با روال تعریف شده در نقشه‌ها بلامانع است.
- (۴) الکتروود مصرفی برای ایجاد اتصال به قطعه موردنظر باید مورد تجدیدنظر قرار گیرد.

۵۴- کدام یک از موارد زیر جزو بررسی‌های لازم جهت نگهداری و مراقبت از ساختمان نیست؟

- (۱) وجود تغییرات در دیواره‌های داخلی
 - (۲) حفاظت در برابر خوردگی در سازه‌های فولادی
 - (۳) مطابقت بارهای بهره‌برداری سازه با دفترچه‌های طراحی
 - (۴) تهیه نقشه‌های چون ساخت توسط بازرس ساختمان
- ۵۵- در اجرای یک پروژه عمرانی، چنانچه پیمانکار به مدت سه ماه پس از دریافت صورت وضعیت موقت، از پرداخت دستمزد همان ماه کارگران خودداری نماید، براساس شرایط عمومی پیمان کدام گزینه صحیح است؟

(۱) در صورتی که برای اولین بار باشد، با تاثیر مشاور، کارفرما با تذکر کتبی به پیمانکار، دستمزد کارگران را پرداخت و به اضافه 10 درصد از اولین صورت وضعیت پیمانکار کسر می‌کند.

(۲) در صورتی که برای اولین بار باشد، کارفرما راساً دستمزد کارگران را پرداخت نموده و به اضافه 10 درصد، از مطالبات پیمانکار کسر می‌کند.

(۳) در صورت تکرار تاخیر در پرداخت دستمزد کارگران برای ماهی که صورت وضعیت آن پرداخت شده است، کارفرما می‌تواند پیمان را با رعایت شرایط عمومی فسخ کند.

(۴) در صورتی که برای دومین بار باشد کارفرما می‌تواند با تذکر کتبی به پیمانکار، دستمزد کارگران را پرداخت و به اضافه 20 درصد، از مطالبات پیمانکار کسر می‌کند.

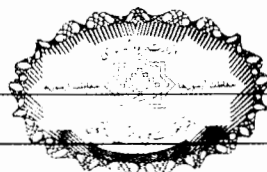
۵۶- براساس قانون مالیات‌های مستقیم، نرخ مالیات بر درآمد اشخاص حقیقی (صرف نظر از موارد استثنا) نسبت به مازاد یک میلیارد ریال درآمد مشمول مالیات سالانه، چقدر است؟

(۱) 25%

(۲) 20%

(۳) 15%

(۴) هیچکدام



۵۷- براساس قانون کار، در صورت اتمام عملیات اجرایی در یک پروژه ساختمانی و خاتمه قراردادهای کار معین، به کارگری که مطابق قرارداد به مدت 3 سال اشتغال به کار داشته است، چه مبلغی به عنوان مزایای پایان کار تعلق می‌گیرد؟

- (۱) معادل 4.5 ماه حقوق براساس آخرین حقوق
- (۲) معادل 3 ماه حقوق براساس آخرین حقوق
- (۳) معادل 4.5 ماه حقوق براساس میانگین حقوق 2 سال آخر
- (۴) هیچکدام

۵۸- در صورت تکمیل ظرفیت اشتغال دفاتر مهندسی اجرای ساختمان، مجری چه زمانی می‌تواند اجرای کار دیگری را تقبل نماید؟

- (۱) زمانی که پیشرفت فیزیکی عملیات اجرایی کلیه پروژه‌های ساختمانی در دست اجرای او با تأیید مرجع صدور پروانه و سازمان استان برابر 70 درصد باشد.
- (۲) زمانی که پیشرفت فیزیکی عملیات اجرایی هر یک از واحدهای ساختمانی در دست اجرای او به تأیید ناظر پروژه و مرجع صدور پروانه ساختمان 70 درصد باشد.
- (۳) زمانی که حداقل یکی از پروژه‌های ساختمانی در دست اجرا به اتمام رسیده و گواهی اتمام کار توسط ناظر هماهنگ کننده صادر شده باشد.
- (۴) زمانی که گزارش پیشرفت فیزیکی عملیات اجرایی هر یک از واحدهای ساختمانی در دست اجرای او به تأیید ناظر هماهنگ کننده و سازمان استان برابر 75 درصد باشد.

۵۹- براساس مفاد قراردادهای اجرای ساختمان (با مصالح) نحوه محاسبه ایوان‌ها و بالکن‌های مسقف که دارای دو طرف دیوار باشد در محاسبات سطح زیر بنا چگونه است؟

- (۱) کل سطح آنها در محاسبات منظور می‌شود.
- (۲) $\frac{2}{3}$ سطح آنها در محاسبات منظور می‌شود.
- (۳) $\frac{1}{3}$ سطح آنها در محاسبات منظور می‌شود.
- (۴) $\frac{1}{2}$ سطح آنها در محاسبات منظور می‌شود.

۶۰- کدام گزینه در مورد مجازات انتظامی مربوط به تبانی در ارائه پیشنهاد قیمت در مناقصه‌ها و مزایده‌های مرتبط با طرح‌های عمرانی و ساختمانی صحیح است؟

- (۱) درجه سه تا درجه شش
- (۲) درجه سه تا درجه پنج
- (۳) درجه چهار تا درجه شش
- (۴) درجه دو تا درجه پنج



کلید سوالات آزمون ورود به حرفه مهندسان رشته عمران اجرا (A) مرداد ماه ۱۴۰۰

پاسخ	شماره سوالات
۱	۳۱
۳	۳۲
۲	۳۳
۲	۳۴
۱	۳۵
۴	۳۶
۳	۳۷
۴	۳۸
۱	۳۹
۲	۴۰
۱	۴۱
۳	۴۲
۴	۴۳
۱	۴۴
۲	۴۵
۳	۴۶
۲	۴۷
۴	۴۸
۲	۴۹
۳	۵۰
۱	۵۱
۳	۵۲
۳	۵۳
۴	۵۴
۳	۵۵
۱	۵۶
۲	۵۷
۴	۵۸
۴	۵۹
۳	۶۰

پاسخ	شماره سوالات
حذف	۱
۱	۲
۳	۳
۴	۴
۲	۵
۲	۶
۲	۷
۳	۸
۴	۹
۱	۱۰
۲	۱۱
۴	۱۲
۳	۱۳
۱	۱۴
۳	۱۵
۴	۱۶
۱	۱۷
۱	۱۸
۲	۱۹
۲	۲۰
۴	۲۱
۱	۲۲
۳	۲۳
۲	۲۴
۲	۲۵
۴	۲۶
۱	۲۷
۴	۲۸
۴	۲۹
۳	۳۰