

کد کنترل

292

F



292F

آزمون (نیمه‌متمرکز) ورود به دوره‌های دکتری - سال ۱۴۰۱

دفترچه شماره (۱)

صبح جمعه ۱۴۰۰/۱۲/۶



جمهوری اسلامی ایران
وزارت علوم، تحقیقات و فناوری
سازمان سنجش آموزش کشور

«اگر دانشگاه اصلاح شود مملکت اصلاح می‌شود.»
امام خمینی (ره)

رشته مهندسی عمران - سازه
(کد ۲۳۰۷)

جدول مواد امتحانی، تعداد، شماره سؤال‌ها و زمان پاسخ‌گویی

زمان پاسخ‌گویی	تا شماره	از شماره	تعداد سؤال	مواد امتحانی
۱۵۰ دقیقه	۴۵	۱	۴۵	مجموعه دروس تخصصی: - مکانیک جامدات (مقاومت مصالح - تحلیل سازه‌ها) - دینامیک سازه - تئوری الاستیسیته

استفاده از ماشین حساب مجاز نیست.

این آزمون نمره منفی دارد.

حق چاپ، تکثیر و انتشار سؤال‌ها به هر روش (الکترونیکی و...) پس از برگزاری آزمون، برای تمامی اشخاص حقیقی و حقوقی تنها با مجوز این سازمان مجاز می‌باشد و با متخلفان برابر مقررات رفتار می‌شود.

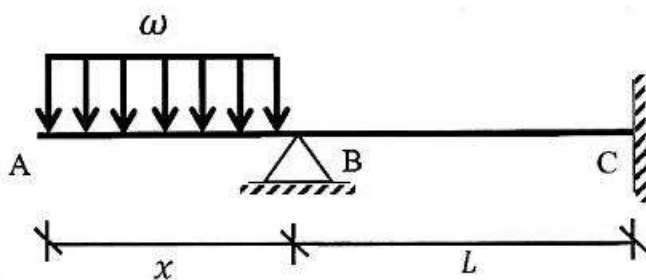
* متقاضی گرامی، وارد نکردن مشخصات و امضا در کادر زیر، به منزله غیبت و حضور نداشتن در جلسه آزمون است.

اینجانب با شماره داوطلبی با آگاهی کامل، یکسان بودن شماره صندلی خود را با شماره داوطلبی مندرج در بالای کارت ورود به جلسه، بالای پاسخنامه و دفترچه سؤال‌ها، نوع و کد کنترل درج شده بر روی دفترچه سؤال‌ها و پایین پاسخنامه‌ام را تأیید می‌نمایم.

امضا:

۱- در تیر غیرمنشوری داده‌شده در تکیه‌گاه C با مقطع مربعی به ضلع b، تنش خمشی حداکثر برابر $\frac{3\omega}{b}$ است. در صورتی که

تحت بارگذاری اعمال‌شده، انحنای خمشی به فاصله $\frac{L}{3}$ از تکیه‌گاه C برابر صفر باشد، آن‌گاه مقدار x کدام است؟



(۱) $\sqrt{2} b$

(۲) $\sqrt{3} b$

(۳) $2 b$

(۴) $3 b$

۲- یک تیر فولادی با مقطع مستطیلی تحت خمش قرار می‌گیرد به گونه‌ای که نیمی از سطح مقطع آن به تنش تسلیم σ_y می‌رسد. با فرض اینکه رفتار مقطع الاستیک - کاملاً پلاستیک باشد، اگر لنگر خمشی به طور کامل برداشته شود، مقدار تنش محوری در بالایی‌ترین تار مقطع چقدر خواهد بود؟

(۱) $0.5\sigma_y$

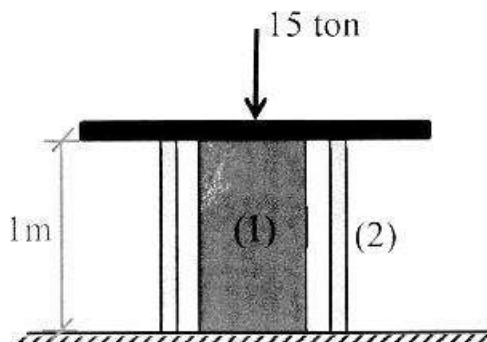
(۲) $0.375\sigma_y$

(۳) $0.25\sigma_y$

(۴) صفر

۳- میله توپر (۱) داخل غلاف لوله‌ای (۲) مطابق شکل قرار دارد و به مجموعه از طریق قطعه صلب نیروی ۱۵ ton اعمال شده است. دمای مجموعه چند درجه سلسیوس افزایش یابد تا تمام نیروی اعمال‌شده توسط میله (۱) تحمل شود؟

$$\left((EA)_1 = 2(EA)_2 = 10^5 \text{ ton}, \alpha_2 = 15 \times 10^{-6} / ^\circ\text{C}, \alpha_1 = 20 \times 10^{-6} / ^\circ\text{C} \right)$$



(۱) ۱۰

(۲) ۲۰

(۳) ۳۰

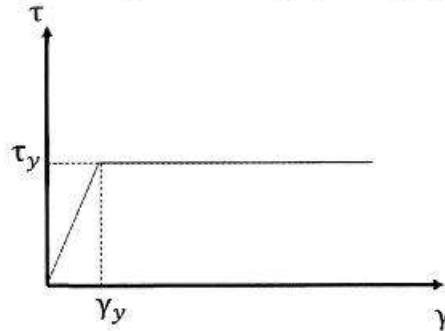
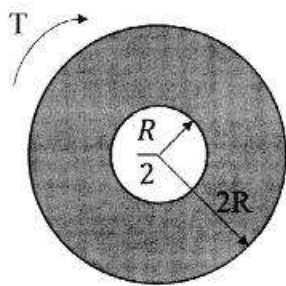
(۴) ۴۰

۴- مفتولی فلزی به طول L با سطح مقطع دایروی به شعاع C داریم. با این مفتول یک فنر مارپیچ درست می‌کنیم. شعاع حلقه‌های این فنر برابر با R خواهد بود. سختی این فنر را با K نشان می‌دهیم. مقدار K متناسب با کدام گزینه است؟

$$\frac{C^3}{RL} \quad (۲) \qquad \frac{C^4}{R^2L} \quad (۱)$$

$$\frac{RL}{C^3} \quad (۴) \qquad \frac{R^2L}{C^4} \quad (۳)$$

۵- در میله‌ای با مقطع توخالی و نمودار تنش - کرنش داده شده برای مصالح آن، مقدار لنگر پیچشی T که حداکثر کرنش برشی برابر با دو برابر کرنش برشی تسلیم در میله ایجاد می‌کند، حدوداً کدام است؟



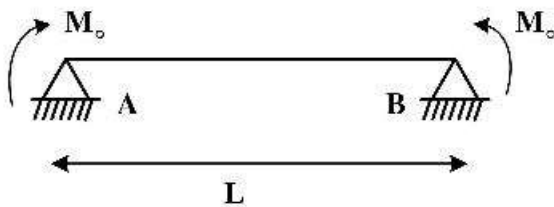
$$3\pi R^3 \tau_y \quad (۱)$$

$$4\pi R^3 \tau_y \quad (۲)$$

$$5\pi R^3 \tau_y \quad (۳)$$

$$6\pi R^3 \tau_y \quad (۴)$$

۶- ماکزیم تغییر مکان عمودی تیر AB کدام است؟ (طول تیر L ، مدول الاستیسیته E و ممان اینرسی I است.)



$$\frac{EI}{M_0} \left\{ 1 - \sin \left[\frac{M_0 L}{EI} \right] \right\} \quad (۱)$$

$$\frac{EI}{M_0} \left\{ 1 - \sin \left[\frac{M_0 L}{\sqrt{EI}} \right] \right\} \quad (۲)$$

$$\frac{EI}{M_0} \left\{ 1 - \cos \left[\frac{M_0 L}{EI} \right] \right\} \quad (۳)$$

$$\frac{EI}{M_0} \left\{ 1 - \cos \left[\frac{M_0 L}{\sqrt{EI}} \right] \right\} \quad (۴)$$

۷- در یکی از صفحات یک المان تحت شرایط تنش مسطحه، تنش برشی $\frac{kg}{cm^2}$ ۴۰۰ و تنش عمودی آن صفحه صفر

است. چنانچه یکی از تنش‌های اصلی در این المان $\frac{kg}{cm^2}$ ۱۶۰ کششی باشد، آن‌گاه تنش برشی حداکثر در این المان

چند $\frac{kg}{cm^2}$ است؟

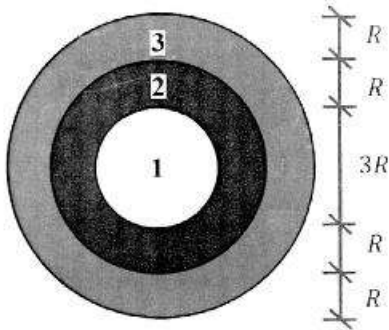
- (۱) ۸۰
- (۲) ۴۸۰
- (۳) ۵۰۰
- (۴) ۵۸۰

- ۸- تیری انعطاف‌پذیر در حالت اولیه خود خطی مستقیم است. بر اثر بارش باران و وزن حاصل از انباشت آب باران مطابق شکل دچار تغییر شکل شده است. معادله دیفرانسیل حاکم بر تغییر شکل چنین تیری در کدام گزینه آمده است؟ (k عدد ثابت است.)



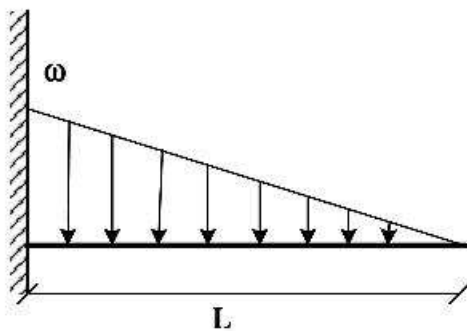
$$\begin{aligned} (1) \quad & \frac{d^4 v}{dx^4} + k^2 v = 0 \\ (2) \quad & \frac{d^4 v}{dx^4} - k^2 v = 0 \\ (3) \quad & \frac{d^4 v}{dx^4} - 2k \frac{d^2 v}{dx^2} + k^2 v = 0 \\ (4) \quad & \frac{d^4 v}{dx^4} + 2k \frac{d^2 v}{dx^2} - k^2 v = 0 \end{aligned}$$

- ۹- در مقطع غیرهمگنی ساخته‌شده از سه ماده مطابق شکل زیر، تحت لنگر پیچشی کدام ماده زودتر جاری می‌شود؟
 $(\tau_{y_1} = 2\tau_{y_2} = 0.5\tau_{y_3} \text{ و } G_1 = 1.5G_2 = 3G_3)$



- ۱ (۱)
- ۲ (۲)
- ۳ (۳)
- ۴ هر سه با هم جاری می‌شوند.

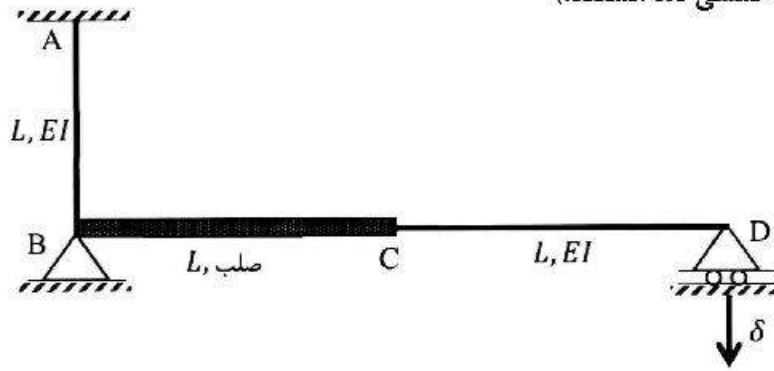
- ۱۰- اگر در تکیه‌گاه مقدار لنگر تیر برابر با لنگر پلاستیک کامل تیر باشد، طول ناحیه پلاستیک کدام است؟ (ضریب شکل مقطع یعنی نسبت لنگر پلاستیک به لنگر تسلیم برابر با α است.)



$$\begin{aligned} (1) \quad & L \left(\sqrt{\frac{1}{\alpha}} \right) \\ (2) \quad & L \left(\sqrt[3]{\frac{1}{\alpha}} \right) \\ (3) \quad & L \left(1 - \sqrt{\frac{1}{\alpha}} \right) \\ (4) \quad & L \left(1 - \sqrt[3]{\frac{1}{\alpha}} \right) \end{aligned}$$

۱۱- اگر در قاب نمایش داده شده تکیه‌گاه D به مقدار δ نشست داشته باشد، عکس‌العمل این تکیه‌گاه کدام است؟

(صلب BC، AB و CD دارای صلبیت خمشی EI هستند.)



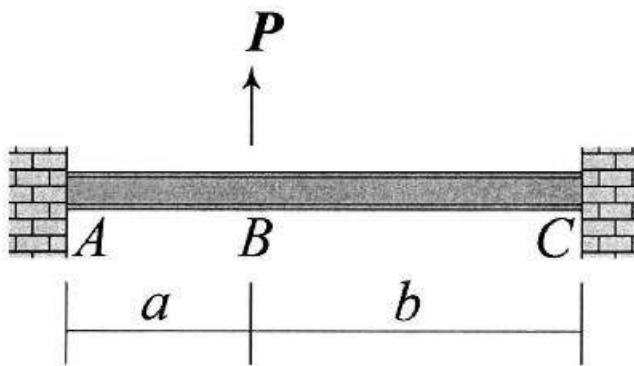
$$\frac{3EI\delta}{8L^2} \quad (1)$$

$$\frac{3EI\delta}{5L^2} \quad (2)$$

$$\frac{3EI\delta}{4L^2} \quad (3)$$

$$\frac{3EI\delta}{2L^2} \quad (4)$$

۱۲- در تیر نشان داده شده تغییر مکان عمودی نقطه B و دوران همان نقطه را به ترتیب با Δ_B و θ_B نشان می‌دهیم.



نسبت $\frac{\Delta_B}{\theta_B}$ کدام است؟

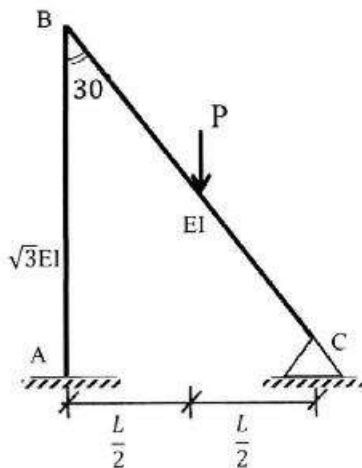
$$\frac{2ab}{3(b-a)} \quad (1)$$

$$\frac{4ab}{3(b-a)} \quad (2)$$

$$\frac{2ab(a+b)}{3(a^2+b^2)} \quad (3)$$

$$\frac{4ab(a+b)}{3(a^2+b^2)} \quad (4)$$

۱۳- لنگر تکیه‌گاه‌گیردار A در قاب زیر کدام است؟ (صلبیت خمشی AB برابر $\sqrt{3}EI$ و صلبیت خمشی BC برابر EI است.)



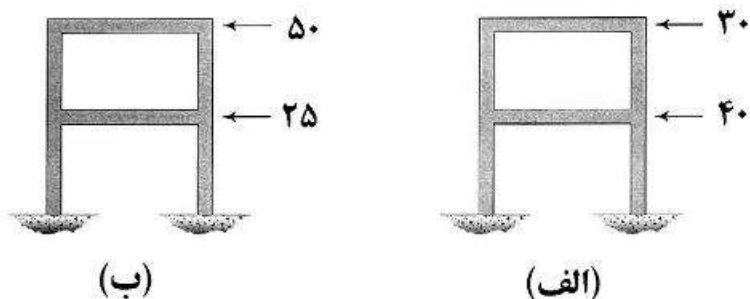
$$\frac{1}{11} PL \quad (1)$$

$$\frac{3}{44} PL \quad (2)$$

$$\frac{2}{33} PL \quad (3)$$

$$\frac{1}{22} PL \quad (4)$$

۱۴- قابی را در دو وضعیت بارگذاری مطابق شکل‌های (الف) و (ب) در نظر بگیرید. جابه‌جایی جانبی طبقات اول و دوم در این قاب تحت بارگذاری‌های مزبور در جدول زیر آمده است. به‌جای علامت سؤال کدام عدد قرار می‌گیرد؟ (نیروها بر حسب kN و جابه‌جایی بر حسب mm هستند).



	(الف)	(ب)
جابه‌جایی طبقه اول	۶	۵
جابه‌جایی طبقه دوم	۷	؟

(۲) ۶,۵۰

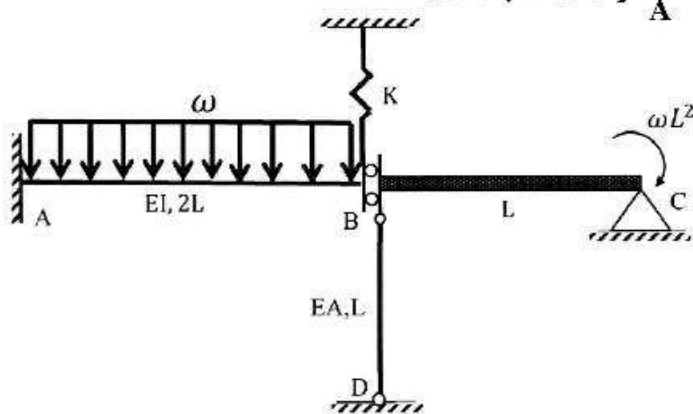
(۱) ۴,۸۳

(۴) ۱۰,۰۰

(۳) ۷,۸۳

۱۵- اگر نیروی ایجاد شده در میله BD به صلیب محوری EA در سازه زیر برابر با $\frac{\omega I_c}{2}$ باشد، آنگاه مساحت زیر نمودار

لنگر خمشی در فاصله AB کدام است؟ ($\frac{I}{A} = 2L^2$ و BC صلب است).



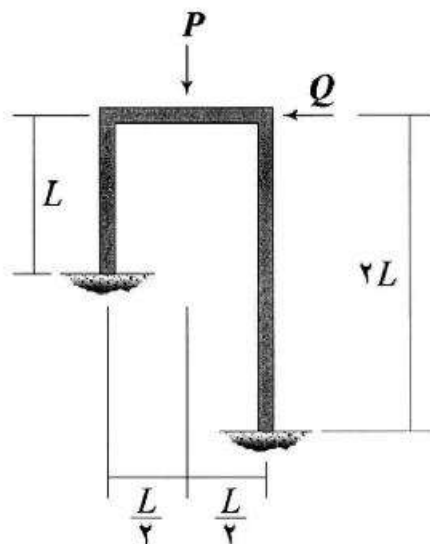
(۱) ωL^3

(۲) $2\omega L^3$

(۳) $3\omega L^3$

(۴) $4\omega L^3$

۱۶- نسبت $\frac{Q}{P}$ چقدر باشد تا قاب نشان داده شده فاقد جابه‌جایی جانبی شود؟ (EI برای تمامی اعضای قاب یکسان است).



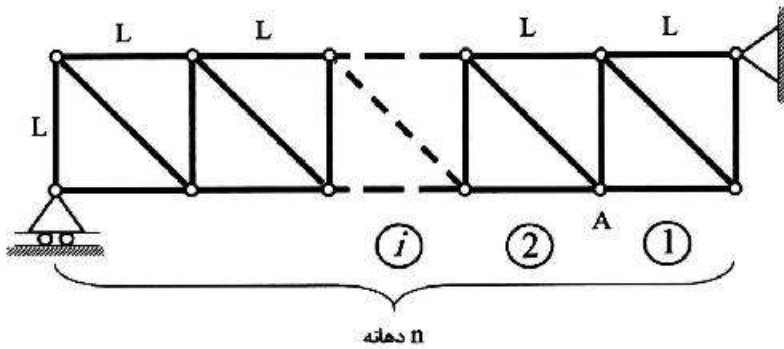
(۱) $\frac{1}{16}$

(۲) $\frac{3}{32}$

(۳) $\frac{9}{176}$

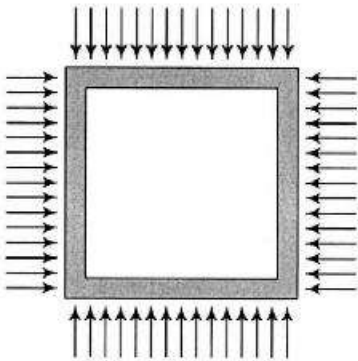
(۴) $\frac{63}{352}$

- ۱۷- خرابی داده شده دارای n دهانه به طول L است. ارتفاع نمودار خط تأثیر نیروی میله مورب دهانه هفتم در گره A کدام است؟ (بار در تحتانی خرابی حرکت می‌کند.)



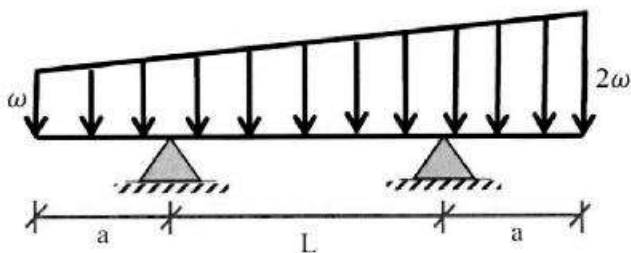
- (۱) $\frac{2}{n}$
 (۲) $\frac{7\sqrt{2}}{n}$
 (۳) $\frac{\sqrt{2}}{n}$
 (۴) $\frac{\sqrt{2}}{2n}$

- ۱۸- قابی مربعی شکل به ضلع L تحت بارهای گسترده یکنواختی بر روی چهار ضلع خود به شدت ω قرار می‌گیرد. مساحت داخل قاب به چه میزان کاهش می‌یابد؟ (برای تمامی اعضاء یکسان است.)



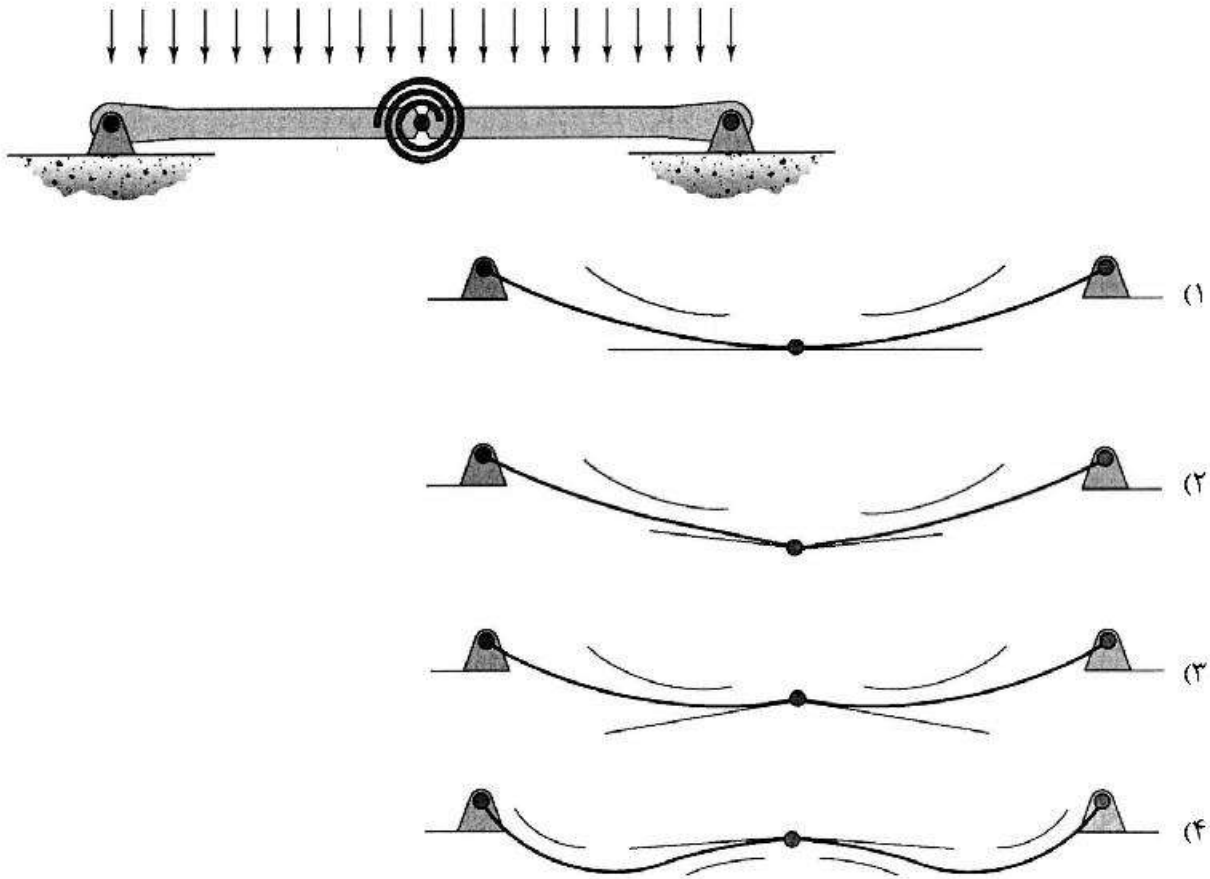
- (۱) $\frac{\omega L^5}{384EI}$
 (۲) $\frac{\omega L^5}{96EI}$
 (۳) $\frac{\omega L^5}{720EI}$
 (۴) $\frac{\omega L^5}{180EI}$

- ۱۹- در تیر مقابل طول a چقدر باشد تا حداکثر لنگر خمشی در وسط تیر اتفاق افتد؟



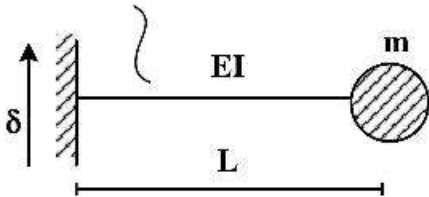
- (۱) $1.5L$
 (۲) L
 (۳) $0.5L$
 (۴) $0.25L$

۲۰- تیر نشان داده شده در نقطه میانی خود یک اتصال مفصلی به انضمام یک فنر پیچشی دارد. تغییر شکل آن تحت بارگذاری نشان داده شده بر کدام گزینه منطبق است؟ در گزینه‌ها مماس وارد بر طرفین مفصل و همچنین جهت تقعر تیر نمایش داده شده است. (تیر متقارن است و سختی خمش آن در تمام طول تیر یکسان است).



۲۱- جرم جسم شکل زیر برابر با 3 ton و طول میله برابر 10 m است. اگر میله تحت ارتعاش دینامیکی تکیه‌گاه با رابطه $\delta^{(m)} = 0.05 \sin(12t)$ قرار گیرد، حداکثر EI (بر حسب N.m^2) چقدر باشد، چنانچه بخواهیم جابه‌جایی حداکثر دینامیکی جرم به 2.5 cm محدود شود؟ (سیستم بدون میرایی)

میله بدون جرم



(۱) 16×10^6

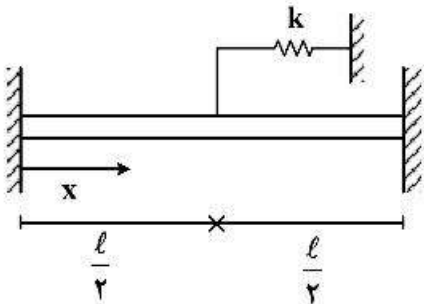
(۲) 24×10^6

(۳) 48×10^6

(۴) 96×10^6

۲۲- نقطه وسط یک میله یکنواخت به طول ℓ به فنری به سختی $k = \frac{EA}{\ell}$ متصل شده است. اولین فرکانس طبیعی این

میله با استفاده از روش رایلی و تابع شکل $u(x) = x(x-\ell)$ کدام است؟ (ρ جرم واحد حجم میله، E مدول الاستیسیته و A سطح مقطع میله است.)



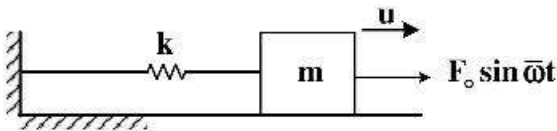
$$\sqrt{\frac{25}{2} \frac{E}{\rho \ell^2}} \quad (۲) \quad \sqrt{\frac{95}{8} \frac{E}{\rho \ell^2}} \quad (۱)$$

$$\sqrt{\frac{35}{8} \frac{E}{\rho \ell^2}} \quad (۴) \quad \sqrt{\frac{38}{3} \frac{E}{\rho \ell^2}} \quad (۳)$$

۲۳- یک سیستم میرا دارای میراثی کولمب ناشی از اصطکاک تحت بار سینوسی در شرایط تشدید قرار می‌گیرد و پاسخ

آن برابر پاسخ استاتیکی ثبت می‌شود. اگر در لحظه‌ای که پاسخ پایدار حداکثر است بار سینوسی قطع شود، بعد

از چند نیم سیکل سیستم خواهد ایستاد؟ ($\pi = 3$)



- ۱ (۱)
- ۲ (۲)
- ۳ (۳)
- ۴ (۴)

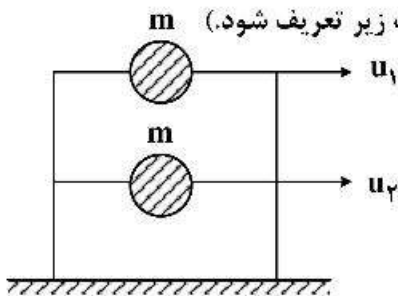
۲۴- اگر ماتریس جرم یک سازه $\begin{bmatrix} m & 0 \\ 0 & am \end{bmatrix}$ و اشکال مودی آن $\Phi_1 = \begin{bmatrix} 1 \\ 0.5 \end{bmatrix}$ و $\Phi_2 = \begin{bmatrix} 1 \\ -1.6 \end{bmatrix}$ باشد. در این صورت

مقدار a چقدر است؟

- ۰.۷۵ (۱)
- ۱.۲۵ (۲)
- ۱.۵ (۳)
- ۲.۰ (۴)

۲۵- اگر بردار مود شکل‌های یک قاب برشی ۲ طبقه به صورت زیر در نظر گرفته شود، مقدار حداکثر جابه‌جایی درجه

آزادی u_1 تقریباً چند سانتی‌متر خواهد بود؟ (در صورتی که طیف جابه‌جایی به صورت زیر تعریف شود.)



$$S_d = \frac{0.05}{T} \leq 0.075$$

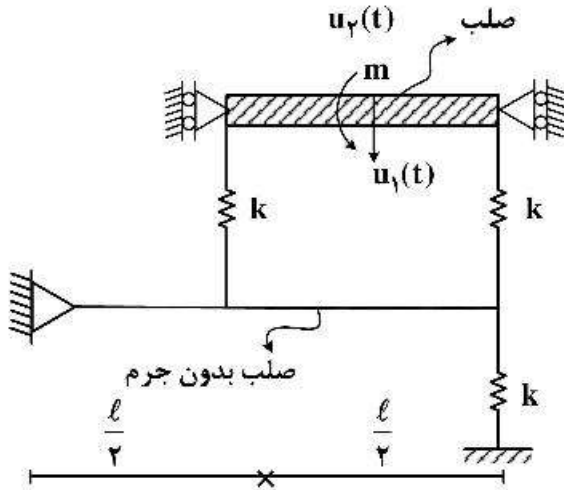
$$\Phi_1 = \begin{bmatrix} 1 \\ 0.7 \end{bmatrix}, \quad \Phi_2 = \begin{bmatrix} 1 \\ -1.5 \end{bmatrix}$$

$$T_1 = 0.5^s, \quad T_2 = 1.0^s$$

- ۳.۵ (۱)
- ۵ (۲)
- ۷.۵ (۳)
- ۸.۵ (۴)

۲۶- در سیستم نشان داده شده، جرم m به طول $\frac{\ell}{۲}$ و صلب است و فقط در راستای قائم می‌تواند حرکت کند درایه

سختی $K_{۲۲}$ ماتریس سختی برای درجه آزادی $\begin{Bmatrix} u_1(t) \\ u_2(t) \end{Bmatrix}$ در مرکز جرم m کدام است؟



(۱) $\frac{۲}{۸۱} k \ell^۲$

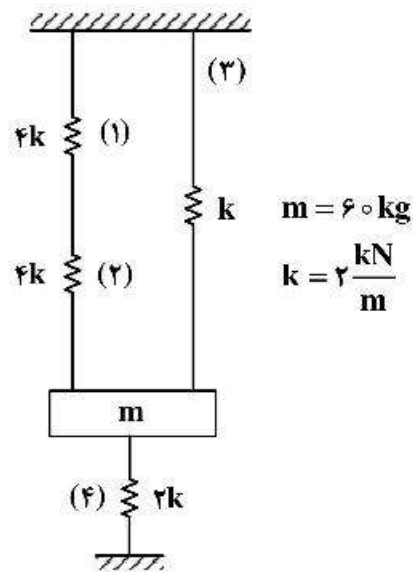
(۲) $\frac{۵}{۱۸} k \ell^۲$

(۳) $\frac{۱۷}{۱۴۴} k \ell^۲$

(۴) $\frac{۱۷}{۱۳۶} k \ell^۲$

۲۷- اگر سیستم در وضعیت نشان داده شده در حال تعادل استاتیکی باشد و فنر (۴) به یکباره یاره شود، حداکثر سرعت

جرم (بر حسب متر بر ثانیه) در حال ارتعاش کدام است؟ ($g = ۱۰ \frac{m}{s^2}$) (سیستم بدون میرایی است.)



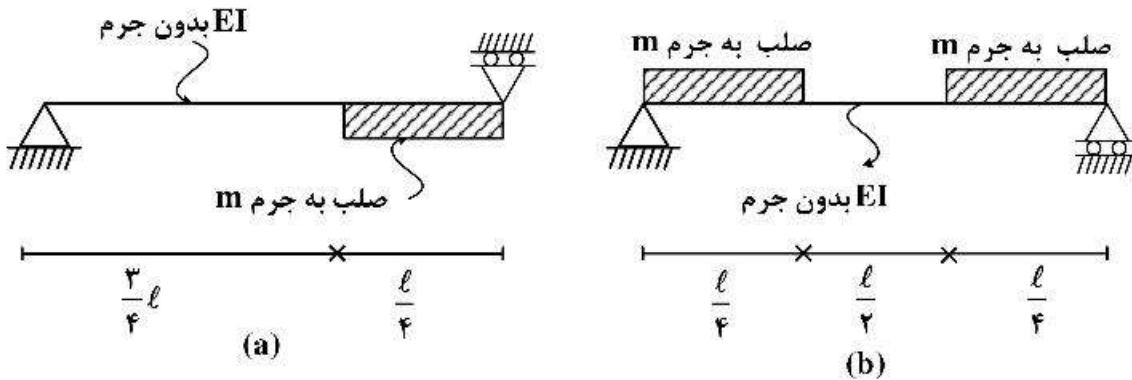
(۱) ۰٫۲

(۲) ۰٫۴

(۳) ۰٫۵

(۴) ۰٫۶

۲۸- کدام گزینه در مورد فرکانس مود اول و دوم سیستم (b) درست است؟



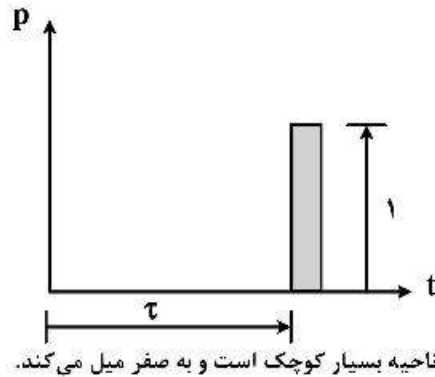
$\omega_1^a > \omega_1^b$, $\omega_2^a > \omega_2^b$ (۲)

$\omega_1^a < \omega_1^b$, $\omega_2^a > \omega_2^b$ (۱)

$\omega_1^a > \omega_1^b$, $\omega_2^a < \omega_2^b$ (۴)

$\omega_1^a < \omega_1^b$, $\omega_2^a < \omega_2^b$ (۳)

۲۹- حداکثر جابه‌جایی یک سیستم یک درجه آزادی تحت اثر بار واحد ضربه‌ای دیراک $p(t) = \delta(t)$ از کدام رابطه به دست می‌آید؟



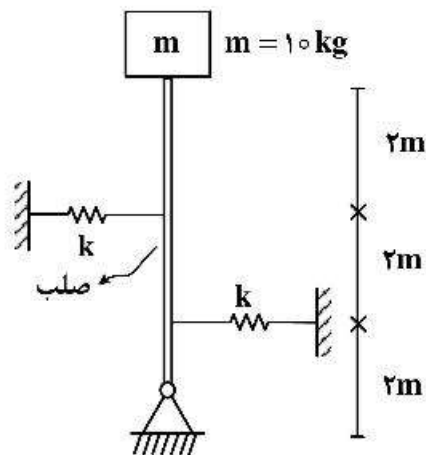
$u_0 = \frac{1}{m\omega_n} \exp\left[-\frac{\zeta}{\sqrt{1+\zeta^2}} \tan^{-1}\left(\frac{\sqrt{1-\zeta^2}}{\zeta}\right)\right]$ (۱)

$u_0 = \frac{1}{m\omega_n} \exp\left[\frac{\zeta}{\sqrt{1-\zeta^2}} \tan^{-1}\left(\frac{\sqrt{1-\zeta^2}}{\zeta}\right)\right]$ (۲)

$u_0 = \frac{1}{m\omega_n} \exp\left[\frac{\zeta}{\sqrt{1+\zeta^2}} \tan^{-1}\left(\frac{\sqrt{1-\zeta^2}}{\zeta}\right)\right]$ (۳)

$u_0 = \frac{1}{m\omega_n} \exp\left[-\frac{\zeta}{\sqrt{1-\zeta^2}} \tan^{-1}\left(\frac{\sqrt{1-\zeta^2}}{\zeta}\right)\right]$ (۴)

۳۰- مقدار k بر حسب نیوتن بر متر چقدر باشد، تا زمان تناوب سیستم برابر ۲s شود؟ $(g = 10 \frac{m}{s^2}, \pi^2 = 10)$



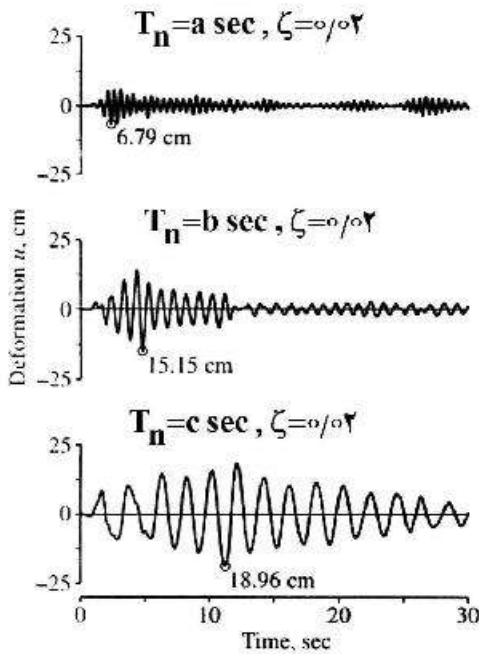
۱۸۰ (۱)

۲۴۰ (۲)

۳۶۰ (۳)

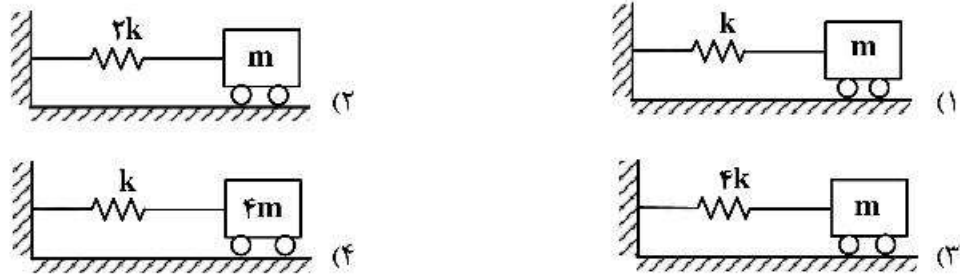
۴۸۰ (۴)

۳۱- پاسخ جابه‌جایی سه سیستم یک درجه آزادی تحت اثر رکورد زلزله ال سنترو مطابق شکل زیر است. نسبت میرایی برای هر سه سیستم برابر ۰/۰۲ است. کدام گزینه برای زمان تناوب اصلی سیستم‌ها درست است؟



- (۱) $b > a > c$
- (۲) $a > c > b$
- (۳) $a > b > c$
- (۴) $c > b > a$

۳۲- چهار سیستم نمایش داده شده تحت تحریک متناوب با فرکانس $2\sqrt{\frac{k}{m}}$ قرار گرفته‌اند. در صورتی که بخواهیم میراگری با ضریب میرایی c به سیستم‌ها اضافه نماییم، بیشترین مقدار کاهش پاسخ مربوط به کدام سیستم است؟



۳۳- یک سیستم یک درجه آزادی با یک نیروی سینوسی تحریک می‌شود. در حالت تشدید دامنه جابه‌جایی ۱۰ سانتی‌متر است. در فرکانس تحریکی معادل یک دهم فرکانس طبیعی سیستم، دامنه جابه‌جایی ۰/۵ سانتی‌متر است. نسبت میرایی سیستم حدوداً چقدر است؟

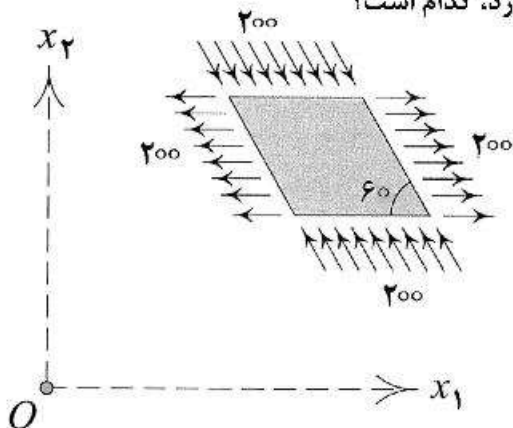
- (۱) ۰/۰۲۵
- (۲) ۰/۰۲۵
- (۳) ۰/۰۵
- (۴) ۰/۱

۳۴- ماتریس تنش در یک نقطه در دستگاه مختصات کارتزین به شرح زیر داده شده است. چند صفحه از این نقطه می‌توان عبور داد که عاری از ترکشن (traction free) باشد؟

$$\begin{bmatrix} 4 & 4 & 2 \\ 4 & 4 & 2 \\ 2 & 2 & 1 \end{bmatrix}$$

- (۱) صفر
- (۲) ۱
- (۳) ۲
- (۴) بی‌نهایت

۳۵- صفحه‌ای به ضخامت واحد تحت بارگذاری نشان داده شده قرار دارد (ارقام برحسب MPa هستند). تنش نرمال وارد بر صفحه‌ای را که با هر دو محور x_1 و x_2 زاویای 45° می‌سازد، کدام است؟



(۱) -100

(۲) $-50\sqrt{3}$

(۳) 100

(۴) $200 - 50\sqrt{3}$

۳۶- اگر نقطه‌ای واقع بر سطح یک جسم باریرداری شده باشد، کدام یک از ماتریس‌های تنش داده شده در گزینه‌ها نمی‌تواند معرف ماتریس تنش در نقطه Q باشد؟

(۲) $\begin{bmatrix} 1 & 1 & 1 \\ 1 & 1 & 1 \\ 1 & 1 & 1 \end{bmatrix}$

(۴) $\begin{bmatrix} 2 & 3 & 3 \\ 3 & 5 & 4 \\ 3 & 4 & 5 \end{bmatrix}$

(۱) $\begin{bmatrix} 0 & 3 & 0 \\ 3 & 4 & 3 \\ 0 & 3 & 0 \end{bmatrix}$

(۳) $\begin{bmatrix} 0 & 4 & 2 \\ 4 & 0 & 3 \\ 2 & 3 & 0 \end{bmatrix}$

۳۷- در کدام یک از میدان‌های جابه‌جایی زیر، علاوه بر کرنش، دوران صلب نیز ایجاد می‌شود؟ (u, v, w مقادیر جابه‌جایی در راستاهای متعامد x, y و z هستند).

(۲) $u = 3x^2, v = 2y, w = 1$

(۴) $u = \cos x, v = \cos y, w = 0$

(۱) $u = v = w = x^2 + y^2 + z^2$

(۳) $u = v = w = x + y + z$

۳۸- در یک محیط الاستیک خطی همسانگرد سه بعدی، در حال تعادل استاتیکی و بدون وجود نیروهای حجمی، میدان تنش به صورت تانسور زیر داده شده است. کدام یک از توابع زیر به‌عنوان کلی‌ترین شکل ممکن برای $\sigma = \sigma(x, y, z)$ قابل قبول است؟

$\begin{bmatrix} \sigma & 0 & 0 \\ 0 & 0 & 0 \\ 0 & 0 & 0 \end{bmatrix}$

(۲) $k_1y + k_2z + k_3$

(۴) $k_1x + k_2y + k_3z + k_4$

(۱) $k_1x + k_2y + k_3$

(۳) $k_1x + k_2z + k_3$

۳۹- در یک جسم، تانسور کرنش بدین شرح $\epsilon = \begin{bmatrix} \epsilon_{11}(x_1) & 0 & 0 \\ 0 & 0 & 0 \\ 0 & 0 & 0 \end{bmatrix}$ ، برقرار است. کدام یک از موارد زیر برای نیروی

حجمی وارد بر این جسم درست است؟

(b_i مؤلفه نیروی حجمی در دستگاه مختصات کارتزین (x_1, x_2, x_3) است. c_i ثابت دلخواه است.)

(۱) $b_1 = b_1(x_1)$ ، $b_2 = b_2 = 0$

(۲) $b_1 = b_1(x_1, x_2, x_3)$ ، $b_2 = b_2(x_2)$ ، $b_3 = b_3(x_3)$

(۳) $b_1 = b_1(x_1, x_2, x_3)$ ، $b_2 = c_2$ ، $b_3 = c_3$

(۴) $b_1 = b_1(x_1)$ ، $b_2 = c_2$ ، $b_3 = c_3$

۴۰- برای توابعی مشتق پذیر همانند F_i می‌دانیم که $\nabla^2 F_i = 0$ ، اگر مؤلفه میدان جابه‌جایی یک مسئله در غیاب هرگونه

نیروی حجمی برحسب این توابع به صورت $u_i = \frac{\partial^2}{\partial x_i \partial x_j} F_j + k \nabla^2 F_i$ بیان شود، برای ارضای معادلات تعادل

استاتیکی، k کدام است؟

(۱) $\frac{3\lambda + 2\mu}{\lambda + \mu}$

(۲) $-\frac{\lambda + \mu}{\lambda}$

(۳) $\frac{\lambda + 2\mu}{\lambda + \mu}$

(۴) $-\frac{\lambda + 2\mu}{\lambda + \mu}$

۴۱- استوانه‌ای توپر تحت بارگذاری محوری قرار می‌گیرد. در حالت (الف) گرداگرد استوانه آن گونه مقید شده که هیچ

تغییر شکل جانبی در سرتاسر استوانه رخ ندهد. اما در حالت (ب) سطح مقطع استوانه می‌تواند آزادانه تغییر شکل

دهد. شیب نمودار تنش - کرنش محوری را در حالات (الف) و (ب) به ترتیب با E_1 و E_2 نشان می‌دهیم. کدام گزاره

درست است؟

(۱) E_2 هیچگاه از E_1 کوچکتر نخواهد بود.

(۲) E_1 هیچگاه از E_2 کوچکتر نخواهد بود.

(۳) E_1 و E_2 هیچگاه نمی‌توانند با هم برابر باشند.

(۴) بسته به نسبت پواسون، E_1 می‌تواند نسبت به E_2 کوچکتر، بزرگتر و یا برابر آن باشد.

۴۲- دو سر یک استوانه تو خالی در بین دو دیواره صلب بدون اصطکاک آن گونه مقید شده که هیچ تغییر طول محوری در

استوانه رخ ندهد. دمای این استوانه به میزان 50°C افزایش می‌یابد. در این جسم نسبت پواسون و ضریب انبساط

حرارتی به ترتیب برابرند با $\nu = 0.25$ و $\alpha = 10^{-5} / ^\circ\text{C}$. سطح مقطع استوانه چند درصد افزایش مساحت خواهد

داشت؟

(۲) ۰/۱۲۵

(۱) ۰/۰۶۲۵

(۴) ۰/۱

(۳) ۰/۰۲۵

۴۳- در یک مسئله الاستیسیته، مؤلفه‌های میدان جابه‌جایی به شرح زیر است:

$$u_1 = u_2 = 0 ; u_3 = \frac{b}{2\pi} \tan^{-1} \left(\frac{x_2}{x_1} \right)$$

که در اینجا b عدد ثابت است. تابع چگالی انرژی کرنشی چند برابر $\frac{\mu b^2}{\pi^2} \left(\frac{1}{x_1^2 + x_2^2} \right)$ کدام است؟

$\frac{1}{4}$ (۴) $\frac{1}{8}$ (۳) $\frac{1}{16}$ (۲) $\frac{1}{32}$ (۱)

۴۴- معادله ساختاری یک مصالح الاستیک ارتوتروپیک در حالت تنش صفحه‌ای به صورت زیر است، که در آن D یک ثابت است. معادله سازگاری حاکم بر یک محیط ساخته شده از این مصالح در شرایط تعادل استاتیکی و بدون نیروهای حجمی بر حسب تابع تنش ایری ϕ در کدام گزینه آمده است؟

$$\epsilon_{xx} = \epsilon_{yy} = D(\sigma_{xx} + \sigma_{yy})$$

$$\epsilon_{xy} = 2D\sigma_{xy}$$

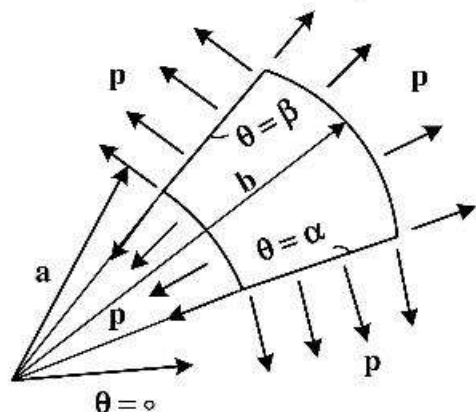
$$\nabla^2 \phi = 0 \quad (۲)$$

$$\nabla^4 \phi = 0 \quad (۱)$$

$$\frac{\partial^2 \phi}{\partial x^2} + 6 \frac{\partial \phi}{\partial x^2 \partial y^2} + \frac{\partial^2 \phi}{\partial y^2} = 0 \quad (۴)$$

$$\frac{\partial^2 \phi}{\partial x^2} + \frac{\partial^2 \phi}{\partial y^2} = 0 \quad (۳)$$

۴۵- صفحه شکل زیر متشکل از مصالح همسانگرد با مدول یانگ E و نسبت پواسون ν تحت کشش همه جانبه p قرار دارد. تابع تنش ایری مناسب برای به دست آوردن تنش‌ها در این صفحه، کدام است؟



$$\phi(r, \theta) = C_1 r^2 + C_2 \ln r + C_3 r^2 \ln r + C_4 r^2 \theta \quad (۱)$$

$$\phi(r, \theta) = C_1 r^2 + C_2 \ln r + C_3 r^2 \ln r \quad (۲)$$

$$\phi(r, \theta) = C_1 r^2 + C_2 \ln r \quad (۳)$$

$$\phi(r, \theta) = C_1 r^2 \quad (۴)$$

