

303A

303

A

دفترچه آزمون ورود به حرفه مهندسان

**عمران (محاسبات)**وزارت راه و شهرسازی
معاونت مسکن و ساختمان
دفتر مقررات ملی و کنترل ساختمان

رعایت مقررات ملی ساختمان الزامی است

تستی

بتخصصات آزمون

بتخصصات فردی را حتما تکمیل نمایید.

تاریخ آزمون: ۱۴۰۲/۰۷/۲۱

♦ نام و نام خانوادگی:

تعداد سؤالها: ۶۰ سؤال

♦ شماره داوطلب:

زمان پاسخگویی: ۲۷۰ دقیقه

تذکرات:

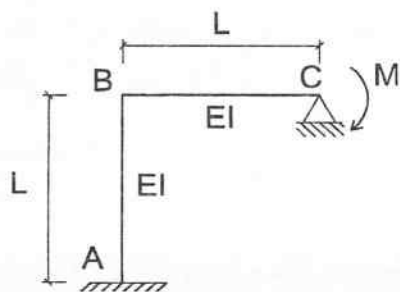
- ❖ سؤالها به صورت چهار جوابی است. کامل ترین پاسخ درست را به عنوان گزینه صحیح انتخاب و در پاسخنامه علامت بگذارید.
- ❖ به پاسخهای اشتباه یا بیش از یک انتخاب $\frac{1}{3}$ نمره منفی تعلق می گیرد.
- ❖ امتحان به صورت جزوه باز است، لیکن هر داوطلب فقط حق استفاده از جزوه خود را دارد و استفاده از جزوات دیگران در جلسه آزمون اکیداً ممنوع است.
- ❖ استفاده از ماشین حسابهای مهندسی (فاقد امکانات بلوتوث یا سیم کارت) بلامانع است ولی آوردن و استفاده از هرگونه تلفن همراه، دوربین، رایانه، لپ تاپ، تبلت، ساعت هوشمند، هدفون و غیره ممنوع بوده و صرف همراه داشتن این وسایل در زمان برگزاری آزمون، اعم از آنکه مورد استفاده قرار گرفته باشد یا خیر، به منزله تخلف محسوب خواهد شد.
- ❖ از درج هرگونه علامت یا نشانه بر روی پاسخنامه خودداری نمایید در غیر این صورت پاسخنامه تصحیح نخواهد شد.
- ❖ در پایان آزمون، دفترچه سؤالها و پاسخنامه به مسئولان تحویل گردد. عدم تحویل دفترچه سؤالها یا بخشی از آنها موجب عدم تصحیح پاسخنامه می گردد.
- ❖ نظر به اینکه پاسخنامه توسط ماشین تصحیح خواهد شد، از این رو مسئولیت عدم تصحیح پاسخنامههایی که به صورت ناقص، مخدوش یا بدون استفاده از مداد نرم پر شده باشد به عهده داوطلب است.
- ❖ کلیه سؤالها با ضریب یکسان محاسبه خواهد شد و حد نصاب قبولی برای دریافت پروانه اشتغال به کار ۵۰ درصد است.



شرکت خدمات آموزشی سازمان سنجش آموزش کشور

برگزارکننده:

۱- در سازه شکل زیر اگر از تغییر طول محوری اعضا صرف نظر شود و صلبیت خمشی و طول اعضا یکسان باشد، مقدار لنگر خمشی در تکیه گاه A چقدر خواهد بود؟



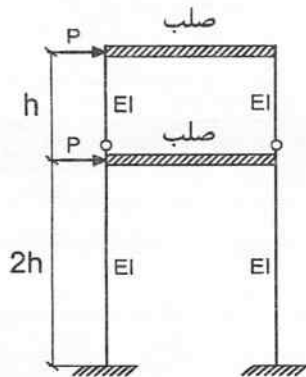
(۱) $\frac{1}{4} M$

(۲) $\frac{1}{8} M$

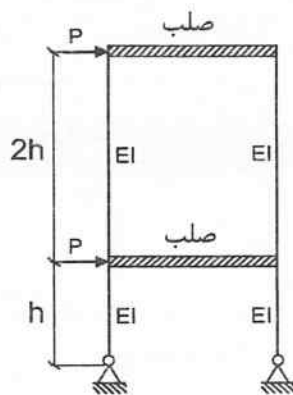
(۳) $\frac{1}{7} M$

(۴) $\frac{1}{2} M$

۲- در شکل زیر در هر دو سازه (الف) و (ب) تیرها کاملاً صلب و صلبیت خمشی ستون‌ها یکسان و برابر EI است. اگر از تغییر طول محوری و تغییر شکل برشی ستون‌ها و نیز از آثار مرتبه دوم صرف نظر شود، کدامیک از عبارتهای زیر صحیح است؟



(ب)

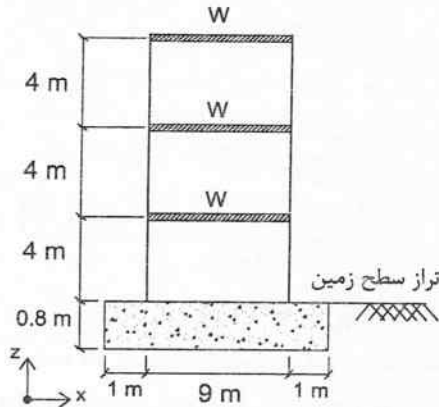


(الف)

- (۱) در قاب (ب) تغییر مکان جانبی نسبی طبقه اول کمتر از حداکثر تغییر مکان جانبی نسبی طبقه دوم است.
- (۲) حداکثر تغییر مکان جانبی قاب (الف) بیش از حداکثر تغییر مکان جانبی قاب (ب) است.
- (۳) در قاب (الف) تغییر مکان جانبی نسبی طبقه اول کمتر از حداکثر تغییر مکان جانبی نسبی طبقه دوم است.
- (۴) حداکثر تغییر مکان جانبی قاب (ب) بیش از حداکثر تغییر مکان جانبی قاب (الف) است.



۳- در شکل زیر نمای یک ساختمان مسکونی سه طبقه با زمان تناوب اصلی 0.3 ثانیه نشان داده شده است. وزن مؤثر لرزه‌ای طبقات یکسان و برابر W و وزن مؤثر شالوده برابر $\frac{1}{3}$ کل وزن مؤثر لرزه‌ای ساختمان است. اگر در روش تحلیل استاتیکی معادل مقدار ضریب زلزله در حد مقاومت برابر 0.2 باشد، براساس این اطلاعات در امتداد X ضریب اطمینان این ساختمان در مقابل واژگونی به کدامیک از مقادیر زیر نزدیک‌تر است؟ ($\rho = 1.0$)



(۱) 3.62

(۲) 4.17

(۳) 3.13

(۴) 2.71

۴- در یک ساختمان اداری 5 طبقه با زیربنای کل حدوداً 1000 m^2 مجموع انواع مختلف بارها به شرح زیر محاسبه شده است:

5000 kN = مجموع بارهای زنده تمامی طبقات از جمله بام (به‌غیر از وزن اسکلت)

1000 kN = وزن مؤثر کل اسکلت

2500 kN = مجموع بارهای زنده تمامی طبقات (به‌غیر از بام)

300 kN = کل بار زنده بام

300 kN = کل بار برف بام (منطقه با برف زیاد)

800 kN = مجموع بار مؤثر دیوارهای تقسیم‌کننده از نوع زنده

1500 kN = مجموع بار مؤثر دیوارهای پیرامونی و دست‌اندازها

اگر ضریب زلزله (C) این ساختمان 0.15 باشد، مقدار نیروی برشی پایه (برش پایه) در حد مقاومت به کدامیک از مقادیر زیر نزدیک‌تر است؟ فرض کنید ساختمان فاقد زیرزمین بوده و در روی سطح زمین احداث می‌شود. ($\rho = 1.0$)

(۱) 1242 kN

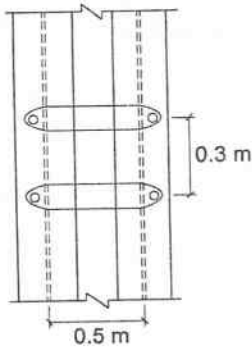
(۲) 1233 kN

(۳) 1338 kN

(۴) 1329 kN



۵- در شکل زیر یک نردبان ثابت با اعضای فولادی نشان داده شده است. در طراحی به روش LRFD مقاومت خمشی مورد نیاز اعضا افقی نردبان به کدام یک از مقادیر زیر نزدیک تر است؟ فرض کنید انتهای بالایی پایه‌های نردبان ثابت بالای تراز سقف طبقه یا محل اتکا قرار نمی‌گیرد. همچنین اتصال اعضای افقی به پایه‌های قائم را مفصلی فرض نموده و از وزن اعضای نردبان صرف نظر نمایید.



۱) 0.24 kN.m

۲) 0.17 kN.m

۳) 0.27 kN.m

۴) 0.20 kN.m

۶- فرض کنید قرار است یک ساختمان از نوع قاب خمشی فولادی متوسط با کاربری مسکونی بر روی خاک نوع I در شهر تهران ساخته شود. حداکثر ارتفاع مجاز این ساختمان از روی تراز پایه برای آنکه بتوان بدون هرگونه تغییر، سازه آن را در همین شهر بر روی خاک نوع II نیز احداث نمود، به کدام یک از گزینه‌های زیر نزدیک تر است؟ فرض کنید در هر دو حالت برای محاسبه نیروی زلزله از زمان تناوب تجربی بدون هرگونه افزایش و از روش استاتیکی معادل استفاده می‌شود و جداگرهای میانقابی مانعی برای حرکت قاب ایجاد نمی‌کنند. همچنین فرض کنید در هر دو حالت تنش مجاز خاک یکسان بوده و ساختمان فاقد زیرزمین است و نیز برش پایه حداقل تعیین کننده نیست.

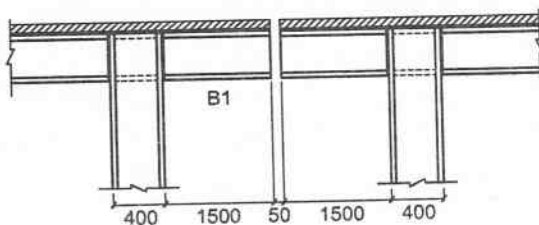
۱) 9.5 m

۲) 8.5 m

۳) 10.5 m

۴) 11.5 m

۷- در شکل زیر بخشی از قاب فولادی که روی آن محل عبور و پارک خودروهایی با وزن حداکثر 90 kN است نشان داده شده است (از درز برای کنترل آثار ناشی از تغییرات دما استفاده می‌شود). چنانچه با توجه به سطح بارگیر هر قاب، شدت بار یکنواخت مرده وارد به تیر طره B1 (شامل وزن تیر) 16 kN/m و شدت بار یکنواخت زنده ناشی از بار گسترده کف، با توجه به کاربری آن، 24 kN/m فرض شود، در طراحی به روش LRFD مقاومت خمشی و برشی مورد نیاز (M_u و V_u) تیر طره (B1) فقط تحت بارهای مرده و زنده (اعم از گسترده یا متمرکز) به کدام یک از گزینه‌های زیر نزدیک تر خواهد بود؟ بال و جان تیرهای طره مستقیماً به ستون وصل شده‌اند و اتصال تیر طره به ستون گیردار است. (در شکل ابعاد به میلی‌متر هستند)



۱) $M_u=65 \text{ kN.m}$, $V_u=87 \text{ kN}$

۲) $M_u=94 \text{ kN.m}$, $V_u=87 \text{ kN}$

۳) $M_u=94 \text{ kN.m}$, $V_u=77 \text{ kN}$

۴) $M_u=65 \text{ kN.m}$, $V_u=77 \text{ kN}$



۸- یک ساختمان فولادی از نوع قاب خمشی ویژه با کاربری مسکونی، واقع بر روی خاک نوع II و منطقه با خطر نسبی متوسط و با زمان تناوب اصلی برابر 1.0 ثانیه مفروض است. اگر این ساختمان در منطقه با خطر نسبی زیاد ساخته شود و زمان تناوب اصلی، وزن مؤثر لرزه‌ای و نوع خاک محل احداث آن تغییر نکند، در روش تحلیل استاتیکی معادل، مقدار نیروی برشی پایه حدوداً چند درصد افزایش می‌یابد؟

- (۱) 25 (۲) 20 (۳) 15 (۴) 12.5

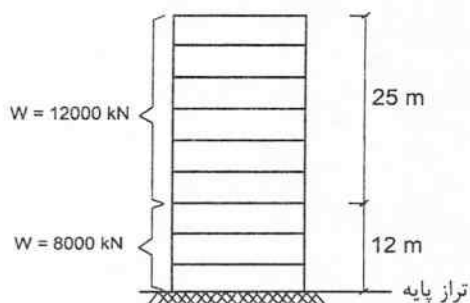
۹- برای ساخت یک سازه نگهدارنده لوله‌ها (پایپ رکها) از سیستم قاب خمشی فولادی معمولی استفاده شده است. در صورتی که اتصال تیرها به ستون‌ها از نوع پیچی با اتصالات گیردار فلنجی، که در محل اجرا می‌شود باشد، حداکثر ارتفاع مجاز آن از روی تراز پایه به کدام یک از مقادیر زیر نزدیک‌تر است؟

- (۱) 15 متر
(۲) 20 متر
(۳) 30 متر
(۴) 10.5 متر

۱۰- در پهنه با خطر نسبی زیاد تیری در ساختمان مسکونی با دهانه 16 متر به صورت دو سر مفصل، تحت اثر بار مرده (شامل وزن تیر) و زنده یکنواخت بدون ضریب به ترتیب 50 kN/m و 40 kN/m قرار دارد. مقدار برش تیر ناشی از نیروی قائم زلزله (بدون ضریب) در فاصله 4 متری از تکیه‌گاه تیر به کدام یک از مقادیر زیر نزدیک‌تر است؟

- (۱) 76 kN (۲) 65 kN (۳) 36 kN (۴) 130 kN

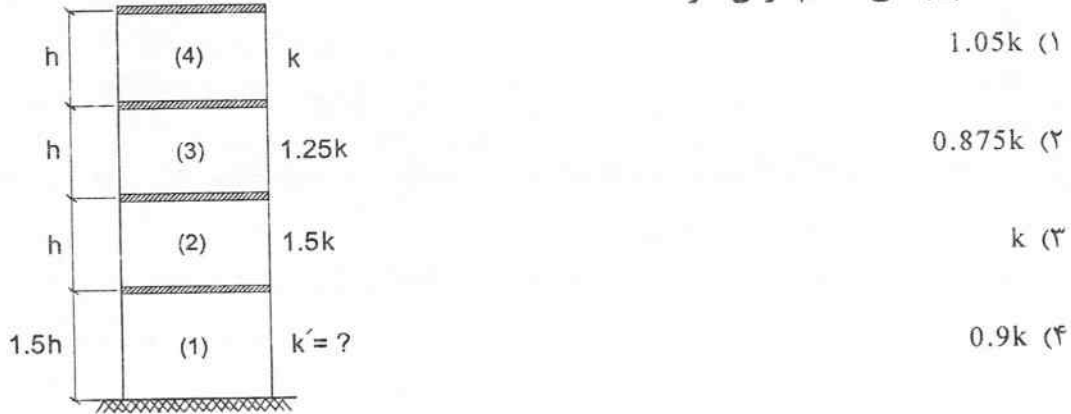
۱۱- سازه مسکونی شکل زیر واقع در شهر تهران را با دو سیستم سازه‌ای متفاوت در نظر بگیرید. سیستم سازه تحتانی از نوع دیوار باربر همراه با دیوار برشی بتن آرمه ویژه و سازه فوقانی از نوع قاب خمشی بتن آرمه ویژه می‌باشد. مقدار نیروی برشی زلزله در تراز پایه برای طراحی سازه فوقانی به روش استاتیکی معادل به کدام یک از مقادیر زیر نزدیک‌تر است؟ شرایط ترکیب سیستم به صورت دو مرحله‌ای فراهم نبوده و زمان تناوب تجربی به دست آمده نباید افزایش داده شود. زمین نوع II بوده و برای هر دو قسمت $\rho = 1$ فرض شود.



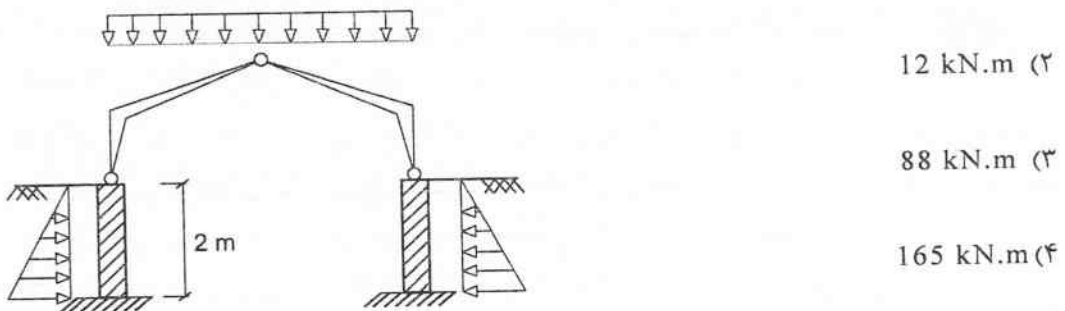
- (۱) 2445 kN
(۲) 1045 kN
(۳) 1175 kN
(۴) 1725 kN



۱۲- فرض کنید در یک ساختمان مسکونی 4 طبقه سختی طبقات مطابق شکل زیر است. حداقل سختی جانبی طبقه اول (k') برای آنکه احداث این ساختمان در مناطق با خطر نسبی خیلی زیاد بر روی زمین نوع IV مجاز باشد، مطابق کدام یک از گزینه‌های زیر است؟ ساختمان به لحاظ پیچشی منظم فرض شود.



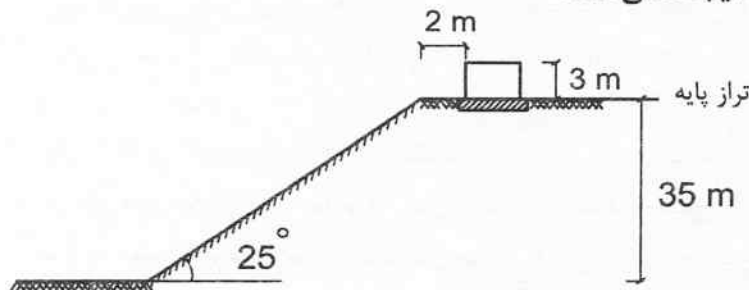
۱۳- در شکل زیر یکی از قاب‌های میانی یک سالن صنعتی خاص نشان داده شده است که در آن، قاب‌های فولادی روی پدستال‌هایی بتنی که همواره تحت فشار جانبی خاک هستند قرار می‌گیرند. رانش (برش در راستای افقی) پای هر کدام از ستون‌های قاب فولادی تحت بار مرده 10 kN و تحت بار یکنواخت برف 20 kN بوده و از طرفی کل فشار جانبی خاک بر هر پدستال که توزیع آن مثلثی فرض می‌شود، 72 kN است. فقط تحت اثر بار مرده، برف و فشار خاک، مقاومت خمشی مورد نیاز M_u (بدون توجه به نیروی محوری) جهت طراحی پدستال به کدام یک از مقادیر زیر نزدیک‌تر است؟



۱۴- ساختمان سه طبقه مسکونی با وزن مؤثر لرزه‌ای W و ارتفاع h برای کلیه طبقات مستقر بر خاک نوع II در یزد مفروض است. حداقل نسبت d (عرض ساختمان) به h چقدر می‌تواند باشد تا این ساختمان براساس روش ساده شده استاندارد 2800 در برابر واژگونی مقاوم باشد؟ در محاسبات زمان تناوب اصلی را 0.25 در نظر بگیرید. $R_H=5$ بوده و فرض کنید این ساختمان شرایط لازم برای کاربرد روش ساده شده را دارد. همچنین فرض نمائید ساختمان بر روی سطح زمین واقع بوده و در محاسبات از وزن شالوده و خاک روی آن صرف نظر شود و محاسبه لنگر واژگونی نسبت به سطح زمین مدنظر است.

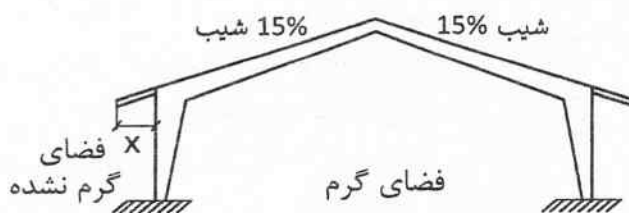
- (۱) 0.55
 (۲) 0.60
 (۳) 0.45
 (۴) 0.5

۱۵- حداقل ضریب زلزله یک سازه مسکونی یک طبقه به ارتفاع 3 متر با سیستم قاب خمشی بتنی متوسط در شهر تهران که بر روی خاک تپ II و هندسه شکل زیر قرار دارد، حدوداً چقدر است؟ فرض نمائید زمان تناوب تحلیلی سازه 0.20 ثانیه بوده و جداگرهای میان‌قابی مانعی برای حرکت قاب‌ها ایجاد نمی‌کنند.



- (۱) 0.21
 (۲) 0.175
 (۳) 0.192
 (۴) 0.23

۱۶- در شکل زیر فرض نمائید طول طره لبه پایین بام (x) به دلایلی از 1.2 m به 1.8 m افزایش یافته است، لنگر خمشی این تیر طره ناشی از بار برف (P_f) حدوداً چند درصد افزایش می‌یابد؟ در این طره امکان تجمع برف وجود داشته و به منظور سهولت انجام محاسبات در تمامی شرایط مقدار C_h در طول طره برابر 1.0 در نظر گرفته شود.



- (۱) 70
 (۲) 125
 (۳) 90
 (۴) 55



۱۷- در خصوص احداث یک گود با عمق 30 متر برای سطح اشغال 800 مترمربع کدام یک از عبارتهای زیر صحیح است؟

- (۱) تعداد گمانه‌های این گود نسبت به گودهای با عمق کمتر از 20 متر باید حداقل دو برابر شود.
- (۲) مقدار مجاز تغییرشکل‌های این گود نسبت به گودهای با عمق کمتر از 20 متر باید 20 درصد افزایش یابد.
- (۳) مقدار ضریب اطمینان پایداری این گود نسبت به گودهای با عمق کمتر از 20 متر باید 20 درصد کاهش یابد.
- (۴) برای این گود مطالعه کامل بررسی اندرکنش خاک و سازه در شرایط استاتیکی و دینامیکی الزامی است.

۱۸- در خصوص تحلیل پایداری و تغییرشکل گودهای موقت (کمتر از یک‌سال) کدام یک از گزینه‌های زیر صحیح نیست؟

- (۱) برای تحلیل پایداری گودهای موقت استفاده از روش ضرایب بار و مقاومت، مجاز است.
- (۲) برای تحلیل پایداری گودهای موقت استفاده از روش تنش مجاز، مجاز است.
- (۳) ضریب اطمینان گودهای موقت برای پایداری کلی در هیچ شرایطی نباید کمتر از 1.5 در نظر گرفته شود.
- (۴) برای تحلیل گودهای موقت در نظر گرفتن بار زلزله الزامی نیست.

۱۹- در طراحی یک دیوار سازه‌نگهبان به صورت خاک مسلح از مصالح ژئوسنتتیک به عنوان مسلح‌کننده استفاده شده است. در صورتی که برای طراحی از روش تنش مجاز استفاده شود و ضرایب اطمینان جزئی در مقاومت کششی مسلح‌کننده‌ها به صورت زیر باشد، کدام یک از مقادیر زیر می‌تواند به عنوان حداکثر مقاومت کششی مجاز مسلح‌کننده‌ها در نظر گرفته شود؟ در پاسخ‌ها T_{ult} مقاومت کششی نهایی تضمین‌شده کارخانه سازنده مسلح‌کننده‌ها است.

- ضریب اطمینان فساد بیولوژیکی برابر 1.0
- ضریب اطمینان خوردگی شیمیایی برابر 1.3
- ضریب اطمینان خزش برابر 2.5
- ضریب اطمینان آسیب‌دیدگی ناشی از نصب برابر 1.2

(۱) $0.25T_{ult}$

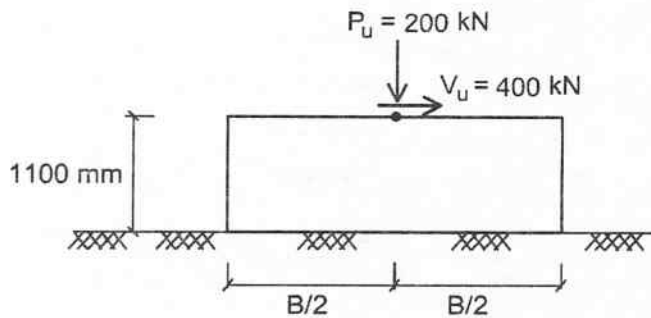
(۲) $0.4T_{ult}$

(۳) $0.75T_{ult}$

(۴) $0.33T_{ult}$



۲۰- مطابق شکل زیر یک پی منفرد و مربع بتنی تحت اثر نیروهای ضریب دار P_u و V_u قرار دارد که از بارهای زنده و مرده ناشی شده‌اند. در صورتی که خاک زیر پی از نوع زهکشی شده با زاویه اصطکاک داخلی 32 درجه باشد، تنها براساس کنترل لغزش، حداقل بُعد پی به کدام یک از مقادیر زیر نزدیک‌تر است؟ وزن مخصوص بتن $\gamma_c = 25 \text{ kN/m}^3$ فرض شود.



$$B=3.65 \text{ m (1)}$$

$$B=4.80 \text{ m (2)}$$

$$B=4 \text{ m (3)}$$

$$B=3.25 \text{ m (4)}$$

۲۱- در شرایطی که حرکت (تغییر شکل افقی) دیواری به ارتفاع 6 متر نسبت به خاک 10 میلی‌متر باشد، برای اینکه میزان فشار وارده از خاک در حالت محرک باشد، کدام گزینه زیر صحیح است؟

- (۱) خاک پشت دیوار باید از نوع ماسه سست باشد.
- (۲) خاک پشت دیوار باید از نوع رس متراکم باشد.
- (۳) خاک پشت دیوار باید از نوع رس نرم باشد.
- (۴) خاک پشت دیوار باید از نوع ماسه متراکم باشد.

۲۲- در مورد ساختمان‌های بنایی با کلاف کدام یک از گزینه‌های زیر صحیح است؟

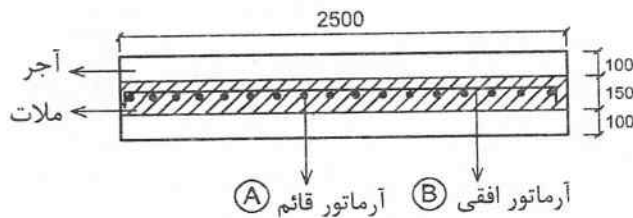
- (۱) با تعبیه کلاف افقی اضافی در داخل دیوارها، می‌توان این نوع ساختمان‌ها را در دو طبقه با ارتفاع هر طبقه برابر 5 متر اجرا نمود، به شرطی که ساختمان فاقد زیرزمین بوده و در تراز سطح زمین اجرا شده باشد.
- (۲) در اینگونه ساختمان‌ها اجرای شالوده می‌تواند به صورت خشکه‌چینی با سنگ انجام شود.
- (۳) در اینگونه ساختمان‌ها اگر اختلاف سطح در طبقه برابر 500 میلی‌متر باشد، می‌توان در انتهای هر قسمت از سقف یک کلاف افقی مجزا در دیوار، حد فاصل دو قسمتی که اختلاف سطح دارند، اجرا نمود و دو قسمت را از طریق درز لرزه‌ای از یکدیگر جدا نمود.
- (۴) در اینگونه ساختمان‌ها اگر ساختمان فقط دارای یک طبقه روی زمین بوده و ارتفاع طبقه از روی کلاف زیر دیوار یا پی بتنی تا زیر سقف برابر 4 متر باشد، ضخامت دیوارهای سازه‌ای را می‌توان برابر 250 میلی‌متر در نظر گرفت.



۲۳- در مورد ساختمان‌های بنایی مسلح کدام‌یک از گزینه‌های زیر صحیح نیست؟

- ۱) در طراحی اعضای بنایی مسلح، کمترین مقاومت خمشی اسمی در امتداد عضو نباید کمتر از یک‌چهارم حداکثر مقاومت خمشی اسمی در امتداد عضو باشد.
- ۲) در اینگونه ساختمان‌ها زمانی که طول دهانه تیر از ۸ برابر عمق مؤثر آن (d) بیشتر باشد، حداکثر مقدار مجاز خیز تحت بارهای بهره‌برداری مرده و زنده برابر $\frac{l}{240}$ (طول دهانه تیر) است.
- ۳) در تحلیل و طراحی اینگونه ساختمان‌ها، در تراز هر طبقه، حداقل ۸۰ درصد سختی جانبی طبقه باید توسط دیوارهای باربر برشی تامین شود.
- ۴) برای تعیین نیروی زلزله این ساختمان‌ها، در طراحی به روش مقاومت نهایی مقدار ضریب رفتار برابر ۴ است.

۲۴- در یک دیوار آجری با مصالح بنایی مسلح به طول ۲.۵ m و ارتفاع ۴ m و با مقطع افقی شکل زیر که مقدار آرماتورهای قائم و افقی به دست آمده از طراحی به ترتیب ۱.۵ برابر و ۰.۵ برابر مقادیر آرماتورهای حداقل دیوار باشد، کدام‌یک از گزینه‌های زیر می‌تواند به‌عنوان آرماتورهای قائم و افقی مناسب دیوار باشد؟ در شکل اندازه‌ها به میلی‌متر است.



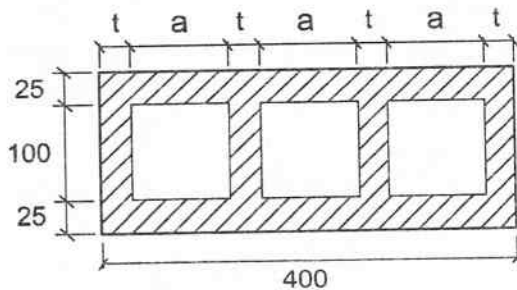
۱) A: $\Phi 10 @ 200$ mm , B: $\Phi 10 @ 250$ mm

۲) A: $\Phi 10 @ 200$ mm , B: $\Phi 10 @ 300$ mm

۳) A: $\Phi 8 @ 125$ mm , B: $\Phi 8 @ 150$ mm

۴) A: $\Phi 10 @ 300$ mm , B: $\Phi 8 @ 150$ mm

۲۵- یک بلوک سیمانی دیواری توخالی دارای مقطع شکل زیر و بُعد عمود بر صفحه برابر ۲۰۰ mm است. حداکثر بُعد قابل قبول a برای آنکه بتوان از این بلوک‌ها در دیوارهای سازه‌ای برابر استفاده نمود به کدام‌یک از مقادیر زیر نزدیک‌تر است؟ ابعاد روی شکل به میلی‌متر است



۱) 100 mm

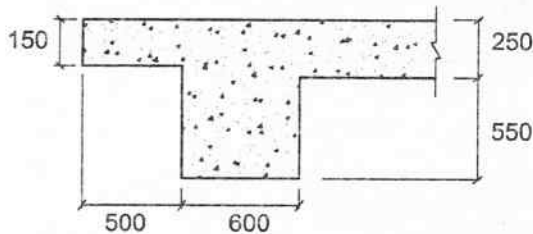
۲) 93 mm

۳) 75 mm

۴) 70 mm



۲۶- در سیستم تیر - دال شکل زیر که به طور همزمان بتن ریزی می شوند، سطح مقطع تیر T شکل که در تعیین نسبت سختی خمشی مقطع تیر به دال (α_f) کاربرد دارد، حدوداً چند میلی متر مربع است؟ در شکل ابعاد به میلی متر بوده و دال دوطرفه فرض شود. همچنین فرض نمائید طول دهانه آزاد تیر برابر 6 متر است.



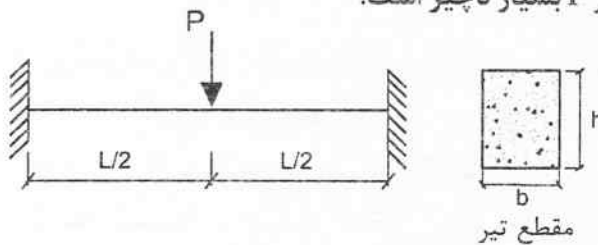
(۱) $7425 \times 10^2 \text{ mm}^2$

(۲) $5425 \times 10^2 \text{ mm}^2$

(۳) $6175 \times 10^2 \text{ mm}^2$

(۴) $6925 \times 10^2 \text{ mm}^2$

۲۷- در تیر بتنی شکل زیر، حداکثر ارتفاع مقطع تیر (h) برای آنکه مدل سازی این تیر به عنوان یک عضو میله ای قابل قبول باشد، به کدام یک از مقادیر زیر نزدیک تر است؟ فرض کنید وزن واحد طول تیر در مقایسه با آثار نیروی متمرکز P بسیار ناچیز است.



(۱) $0.25L$

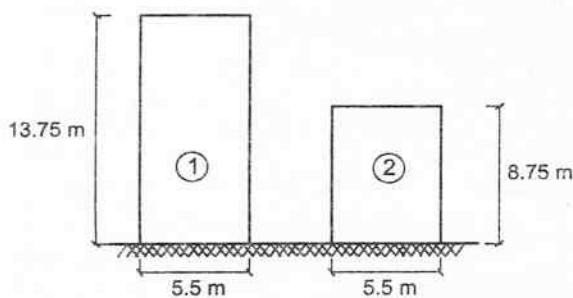
(۲) $0.2L$

(۳) $0.5L$

(۴) $0.4L$

۲۸- در شکل زیر نمای دو دیوار برشی بتنی با شکل پذیری زیاد نشان داده شده است که دارای مقطع مستطیلی بوده و نسبت سطح مقطع آرماتورها در هر دو امتداد افقی و قائم (ρ_l و ρ_t) هر دو دیوار 0.007 است. اگر مقاومت برشی اسمی هر دو دیوار مساوی باشد، نسبت ضخامت دیوار (1) به ضخامت دیوار (2) به کدام یک از گزینه های زیر نزدیک تر است؟ از اثر بار محوری بر مقاومت برشی صرف نظر شود. بتن از نوع معمولی است.

$f'_c = 30 \text{ MPa}$, $f_y = 400 \text{ MPa}$



(۱) 1.2

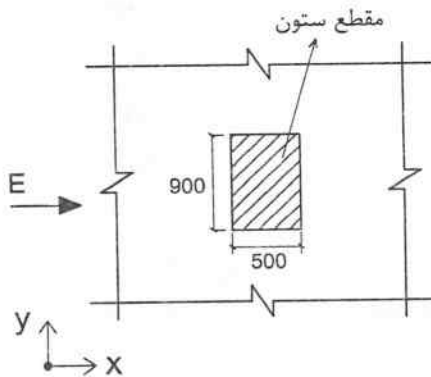
(۲) 1

(۳) 1.1

(۴) 1.3



۲۹- فرض کنید در سیستم دال-ستون (بدون تیر و دارای ستون میانی مطابق شکل زیر) تحت اثر نیروی زلزله در امتداد x در محل اتصال دال به ستون لنگر ضریب دار نامتعادل M_u ایجاد شده است. حداقل چه میزان از این لنگر باید از طریق اثر نیروی برشی که اطراف ستون در دال ایجاد می‌شود با اثر خروج از مرکزیت آن به ستون منتقل گردد؟ در عرض مؤثر دال بتنی $\epsilon_t \cong \epsilon_{ty} + 0.006$ بوده و عمق مؤثر دال بتنی برابر 300 mm فرض شود. در شکل ابعاد به میلی‌متر بوده و دال دوطرفه فرض شود.



0.65M_u (۱)

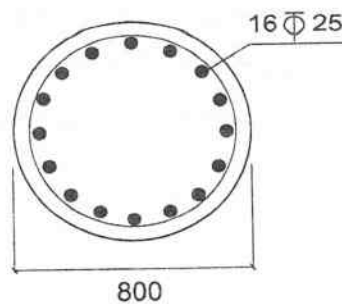
0.35M_u (۲)

0.45M_u (۳)

0.55M_u (۴)

۳۰- برای طراحی یک شالوده مطابق شکل زیر از شمعی‌های درجاریز بدون غلاف با تنگ بسته استفاده شده است. در طراحی به روش طرح مقاومت، براساس کنترل شمع در برابر نیروی محوری فشاری بدون در نظر گرفتن لنگر، حداکثر نیروی محوری ضریب دار (P_u) قابل تحمل توسط شمع به کدامیک از مقادیر زیر نزدیک‌تر است؟ شرایط خاک خوب و سیستم اجرایی با کیفیت خوب فرض شود. در شکل ابعاد به میلی‌متر است.

$f_y = 400 \text{ MPa}$, $f'_c = 30 \text{ MPa}$



11350 kN (۱)

6930 kN (۲)

14180 kN (۳)

12600 kN (۴)



۳۱- در یک تیر بتنی مربوط به یک قاب خمشی معمولی، در ناحیه کششی و در محل قطع آرماتورهای تحت کشش ناشی از خمش، نیروی برشی مقاوم مقطع در محل قطع آرماتور به اندازه 20 درصد بیش از نیروی برشی نهایی موجود در مقطع است. برای آنکه در ناحیه کششی قطع آرماتورهای کششی مجاز باشد، علاوه بر تامین آرماتورهای عرضی اضافی (به صورت خاموت یا دورگیر) در انتهای میلگردهای قطع شده در ناحیه به طول حداقل $0.75d$ ، در امتداد طول عضو حداکثر فاصله میلگردهای عرضی از یکدیگر در این ناحیه مطابق کدام یک از گزینه‌های زیر است؟ فرض نمائید میزان آرماتورهای قطع شده در ناحیه کششی 37.5 درصد کل آرماتورهای کششی بوده و در ناحیه موردنظر $V_s < 0.33\sqrt{f_c'}b_wd$ است. همچنین فرض کنید به لحاظ محاسباتی فاصله خاموت‌ها در ناحیه موردنظر بیش از $d/2$ است.

$$(1) \min\left(\frac{d}{2}, 300 \text{ mm}\right)$$

$$(2) \min\left(\frac{d}{2}, 600 \text{ mm}\right)$$

$$(3) \min\left(\frac{d}{3}, 600 \text{ mm}\right)$$

$$(4) \min\left(\frac{d}{4}, 300 \text{ mm}\right)$$

۳۲- در خصوص کنترل برش در ناحیه اتصال تیر به ستون قاب‌های خمشی بتنی کدام یک از عبارتهای زیر صحیح است؟

(1) مقدار V_u قاب‌های خمشی متوسط براساس ضوابط قاب‌های خمشی ویژه تعیین می‌شود.

(2) مقدار V_u قاب‌های خمشی متوسط براساس ضوابط قاب‌های خمشی معمولی تعیین می‌شود.

(3) مقدار ΦV_n قاب‌های خمشی متوسط براساس ضوابط قاب‌های خمشی معمولی تعیین می‌شود.

(4) مقدار ΦV_n قاب‌های خمشی متوسط براساس ضوابط قاب‌های خمشی ویژه تعیین می‌شود.

۳۳- فرض نمائید برای طراحی اعضای یک سازه بتنی استفاده از روش خرپایی (بست و بند) الزامی است. در این روش نسبت مقاومت فشاری مؤثر بتن (f_{ce}) در سازه‌های با شکل‌پذیری زیاد به مقاومت فشاری مؤثر بتن در سازه‌های با شکل‌پذیری کم مطابق با کدام یک از گزینه‌های زیر است؟

$$(1) 1.25$$

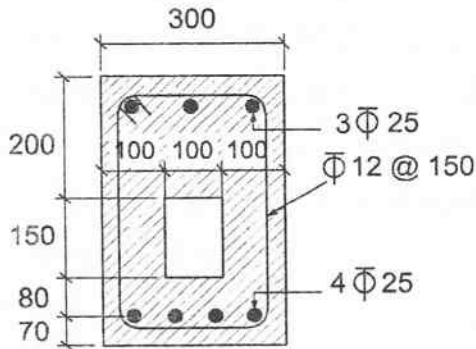
$$(2) 1.1$$

$$(3) 0.75$$

$$(4) 0.8$$



۳۴- مطابق شکل زیر، در مقطع یک تیر بتنی برای عبور لوله‌ها یک حفره مستطیلی شکل ایجاد شده است. مقاومت خمشی اسمی این مقطع به کدام یک از مقادیر زیر نزدیک‌تر است؟ از اثر آرماتورهای ناحیه فشاری (آرماتورهای طولی فوقانی) در مقاومت خمشی صرف‌نظر نمائید. بتن معمولی از رده C30 و فولاد میلگردها S400 هستند. در شکل ابعاد به میلی‌متر است.



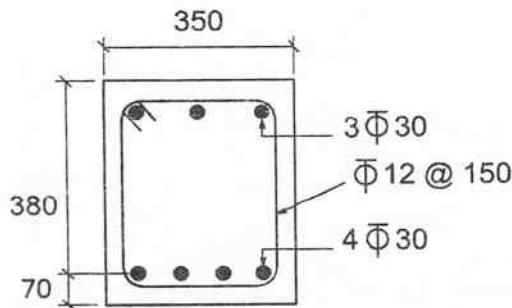
275 kN.m (۱)

250 kN.m (۲)

325 kN.m (۳)

295 kN.m (۴)

۳۵- یک تیر بتنی مطابق شکل زیر تحت لنگر خمشی قرار دارد. بدون در نظر گرفتن اثر آرماتورهای ناحیه فشاری (آرماتورهای طولی فوقانی)، کدام یک از گزینه‌های زیر صحیح می‌باشد؟ بتن معمولی از رده C30 و فولاد میلگردها S400 می‌باشند. در شکل ابعاد به میلی‌متر است.



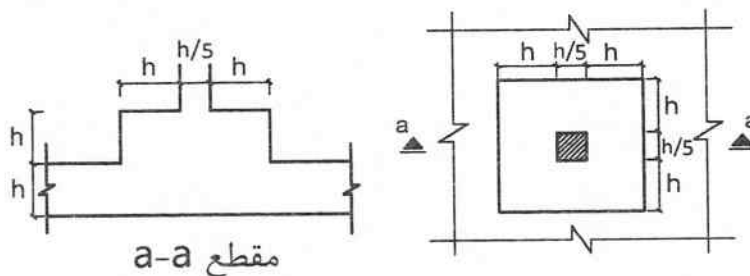
$\epsilon_t \leq \epsilon_{ty}$ (۱)

$\epsilon_{ty} < \epsilon_t < \epsilon_{ty} + 0.003$ (۲)

$\epsilon_t \geq \epsilon_{ty} + 0.003$ (۳)

$\epsilon_t < \epsilon_{ty} - 0.003$ (۴)

۳۶- در شالوده پله‌ای شکل زیر اگر در هر مقطعی از شالوده، عمق مؤثر برابر 0.9 عمق کلی آن مقطع فرض شود، مساحت مؤثر در تعیین مقاومت برشی اسمی دو طرفه این شالوده به کدام یک از مقادیر زیر نزدیک‌تر است؟



$11.16h^2$ (۱)

$7.2h^2$ (۲)

$14.4h^2$ (۳)

$27.36h^2$ (۴)



۳۷- حداکثر مقدار مجاز ضریب اصلاح اندازه برای محاسبه مقاومت برشی دو طرفه تامین شده توسط بتن در یک دال به ضخامت 300 میلی‌متر که تنش برشی اسمی تامین شده توسط آرماتورهای برشی آن برابر $v_s = 0.29\sqrt{f'_c}$ است، مطابق کدامیک از گزینه‌های زیر است؟ فرض نمائید الزامات مربوط به جزئیات‌بندی خاموت‌ها به‌طور کامل تامین شده است.

(۱) 0.9

(۲) 0.95

(۳) 1

(۴) 0.85

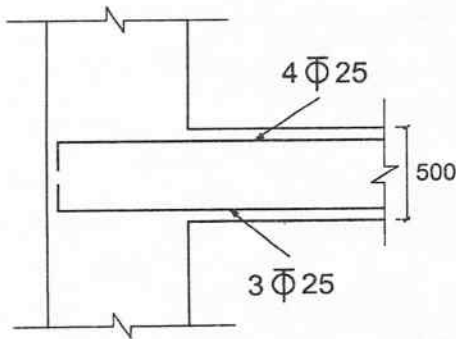
۳۸- در شکل زیر نسبت $\frac{V_u}{\phi V_n}$ در ناحیه اتصال تیر به ستون در قاب خمشی متوسط به نسبت $\frac{V_u}{\phi V_n}$ در اتصال تیر به ستون در قاب خمشی ویژه چه مقدار است؟ در هر دو حالت از آثار نیروی برشی ستون صرف‌نظر شود. ابعاد تیر برابر 500×500 mm و ابعاد ستون برابر 700×700 mm فرض شود. در شکل ابعاد به میلی‌متر است.

(۱) 0.9

(۲) 1.1

(۳) 0.8

(۴) 1.25



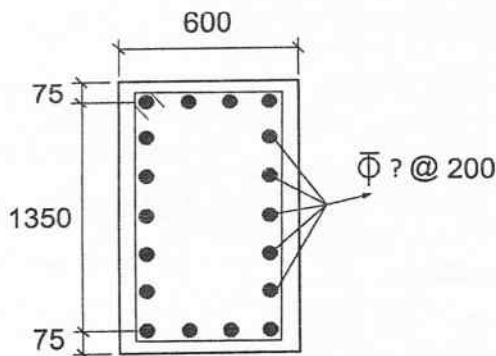
۳۹- حداقل قطر مورد نیاز آرماتور برشی توزیع شده در راستای موازی با محور طولی تیر عمیق شکل زیر مطابق با کدامیک از گزینه‌های زیر است؟ در شکل ابعاد به میلی‌متر است.

(۱) $\Phi 12$

(۲) $\Phi 14$

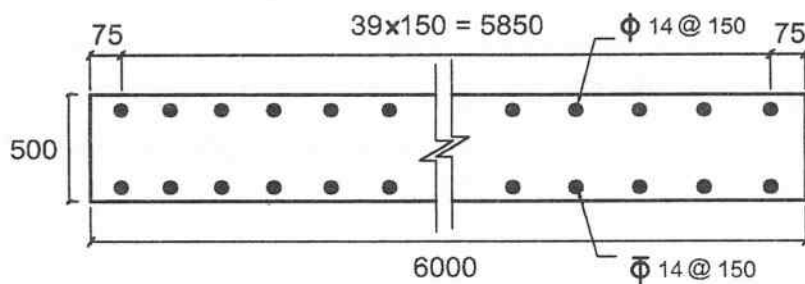
(۳) $\Phi 16$

(۴) $\Phi 10$



۴۰- مقطع عمومی یک دیوار برشی با شکل پذیری زیاد به ارتفاع 16.5 متر که از پایین سازه تا بالای دیوار به طور مؤثر ادامه دارد در شکل زیر نشان داده شده است. این دیوار به گونه‌ای طراحی شده است که در آن یک مقطع بحرانی برای خمش و بارهای محوری وجود دارد و در این مقطع بحرانی نسبت مقاومت مورد نیاز ناشی از اندرکنش لنگر خمشی و نیروی محوری به مقاومت طراحی نظیر آن برابر 0.95 است. فقط با این اطلاعات، در مقطع بحرانی این دیوار، حداقل چه مقدار میلگرد طولی دیگر باید به میلگردهای موجود در مقطع عمومی اضافه شود؟ ابعاد روی شکل به میلی‌متر است. نزدیک‌ترین گزینه به پاسخ را انتخاب نمایید.

$$f'_c = 30 \text{ MPa} , f_y = 400 \text{ MPa}$$



$$1300 \text{ mm}^2 \quad (۱)$$

صفر (۲)

$$2500 \text{ mm}^2 \quad (۳)$$

$$3100 \text{ mm}^2 \quad (۴)$$

۴۱- حداقل مقدار آرماتور عرضی ویژه لازم در ناحیه بحرانی برای دورپیچ‌ها یا دورگیرهای دایروی ستون به قطر 1500 میلی‌متر هرگاه $P_u = 20000 \text{ kN}$ باشد به کدام یک از مقادیر زیر نزدیک تر است؟ پوشش آرماتور عرضی را 50 میلی‌متر فرض کنید.

$$f'_c = 30 \text{ MPa} , f_{yt} = 400 \text{ MPa}$$

$$\Phi 20 @ 80 \text{ mm} \quad (۱)$$

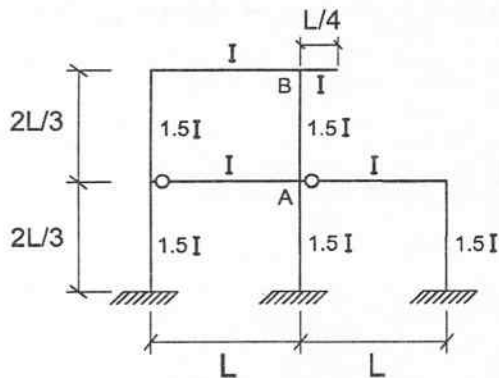
$$\Phi 20 @ 100 \text{ mm} \quad (۲)$$

$$\Phi 16 @ 75 \text{ mm} \quad (۳)$$

$$\Phi 18 @ 80 \text{ mm} \quad (۴)$$



۴۲- در قاب فولادی شکل زیر، براساس روش طول مؤثر مقدار ضریب طول مؤثر (K) ستون AB برای کمانش در صفحه قاب به کدامیک از مقادیر زیر نزدیک تر است؟



1.89 (۱)

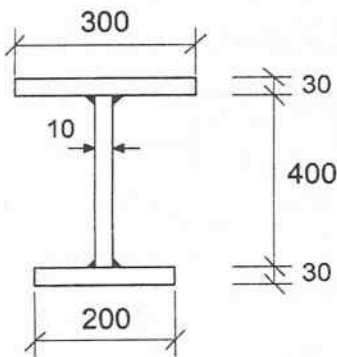
2.13 (۲)

1.67 (۳)

1.40 (۴)

۴۳- لنگر پلاستیک مقطع نشان داده شده در شکل زیر مطابق کدامیک از گزینه‌های زیر است؟

در شکل ابعاد به میلی‌متر است. $F_y=360 \text{ MPa}$



1224 kN.m (۱)

816 kN.m (۲)

1537 kN.m (۳)

1122 kN.m (۴)

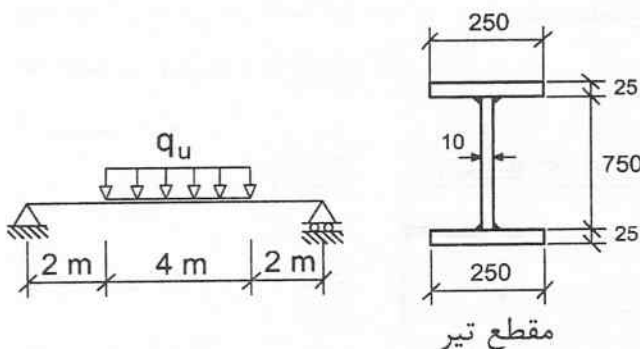
۴۴- در صورتی که تیر شکل زیر در سرتاسر طول خود از مهار جانبی کافی برخوردار باشد، با استفاده از روش LRFD و براساس فقط کنترل مقاومت خمشی، حداکثر بار گسترده نهایی (q_u) قابل تحمل توسط تیر به کدامیک از مقادیر زیر نزدیک تر است؟ از وزن واحد طول تیر صرف نظر شود و $F_y=240 \text{ MPa}$ است. در شکل ابعاد به میلی‌متر است.

325 kN/m (۱)

250 kN/m (۲)

300 kN/m (۳)

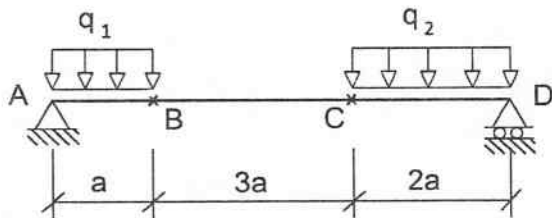
225 kN/m (۴)



مقطع تیر

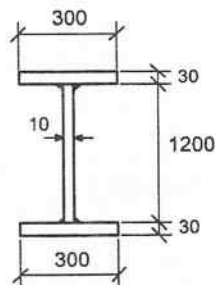
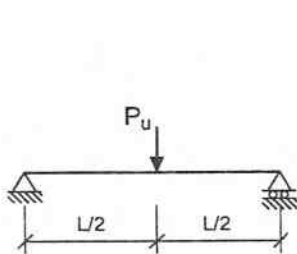


۴۵- در تیر دو سر ساده شکل زیر در نقاط A, B, C و D تیر دارای تکیه‌گاه جانبی است. به ازای چه مقدار $\frac{q_1}{q_2}$ ضریب اصلاح کمانش جانبی - پیچشی (C_b) در ناحیه BC برابر یک خواهد بود؟ از وزن واحد طول تیر صرف نظر نموده و فرض کنید تیر دارای دو محور تقارن است.



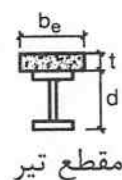
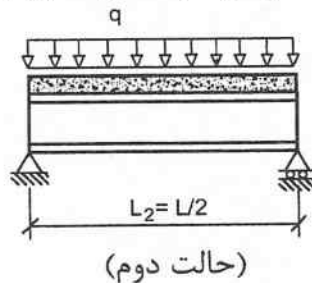
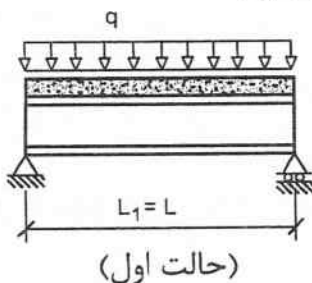
- (۱) 2
- (۲) $2\sqrt{2}$
- (۳) 4
- (۴) $\sqrt{2}$

۴۶- فرض کنید مقاومت برشی اسمی تیر شکل زیر در حالتی که در طول آن از سخت‌کننده‌های عرضی استفاده نشود برابر V_n است. برای آنکه مقاومت برشی اسمی این تیر 1.5 برابر شود، حداکثر فاصله سخت‌کننده‌های عرضی به کدام یک از مقادیر زیر نزدیک‌تر است؟ حل براساس رویکرد بدون در نظر گرفتن عمل میدان کششی مدنظر بوده و $F_y = 240 \text{ MPa}$ است. فرض کنید فاصله سخت‌کننده‌های عرضی در طول تیر یکسان است. در شکل ابعاد به میلی‌متر است.



- (۱) 1200 mm
- (۲) 1000 mm
- (۳) 800 mm
- (۴) 1500 mm

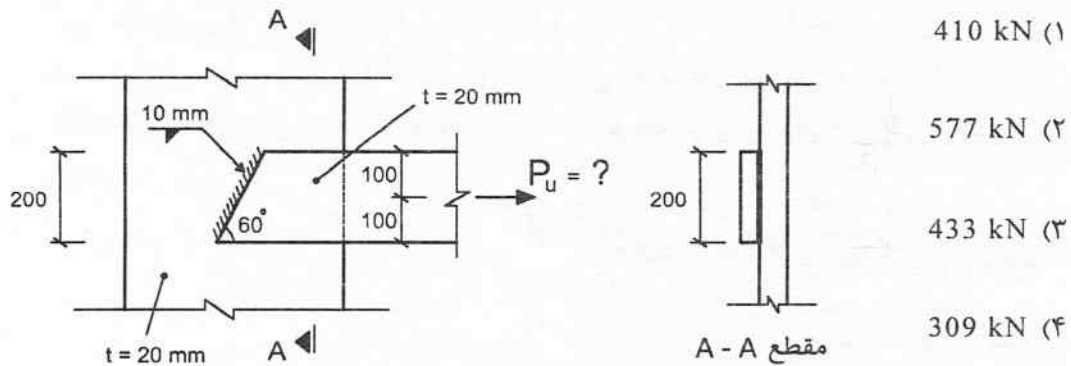
۴۷- فرض کنید تیر مختلط نشان داده شده در حالت اول دارای عملکرد مختلط کامل است. اگر طول این تیر نصف شود (حالت دوم) و همچنان تیر دارای عملکرد مختلط کامل باشد و پهنای مؤثر تغییر نکند، تعداد کل گل‌میخ‌های مورد نیاز در حالت دوم نسبت به حالت اول چه مقدار تغییر می‌کند؟ در هر دو حالت مشخصات مقطع فولادی، ضخامت دال بتنی، مشخصات گل‌میخ و مقدار بار گسترده یکنواخت فرض شود.



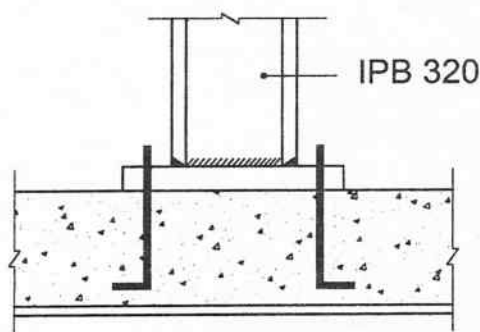
- (۱) تغییر نمی‌کند.
- (۲) نصف می‌شود.
- (۳) دو برابر می‌شود.
- (۴) $\frac{1}{4}$ برابر می‌شود.



۴۸- فقط براساس کنترل مقاومت جوش، حداکثر مقدار قابل قبول P_u به کدام یک از مقادیر زیر نزدیک تر است؟ بزرگ ترین مقدار قابل قبول ممکن مدنظر بوده و $F_{uc}=420 \text{ MPa}$ است. در شکل ابعاد به میلی متر است. فولاد مصرفی از نوع St37 با $F_y=240 \text{ MPa}$ فرض شود.



۴۹- در شکل زیر اتصال خمشی (گیردار) ستون به شالوده در یک قاب خمشی ویژه نشان داده شده است. لنگر ناشی از حالت بارگذاری مرده برابر $M_D=100 \text{ kN.m}$ ، لنگر ناشی از حالت بارگذاری زنده برابر $M_L=50 \text{ kN.m}$ و لنگر ناشی از حالت بارگذاری زلزله برابر $M_E=150 \text{ kN.m}$ به دست آمده است. مقاومت خمشی مورد نیاز کف ستون به کدام یک از مقادیر زیر نزدیک تر است؟ فرض کنید لنگر ناشی از بار زنده چه در مقدار و چه در ضریب بار غیر قابل کاهش بوده و $F_y=240 \text{ MPa}$ است. محاسبات به روش LRFD مدنظر بوده و مقاومت خمشی مورد نیاز کف ستون در امتداد محور قوی ستون مدنظر است.



(۱) 680 kN.m

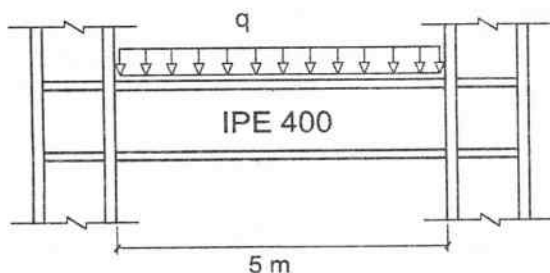
(۲) 650 kN.m

(۳) 516 kN.m

(۴) 620 kN.m

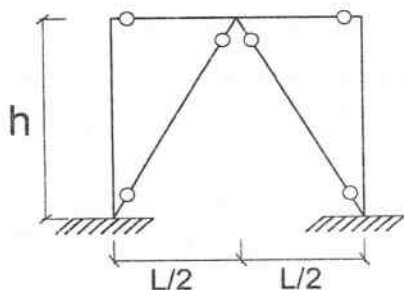


۵۰- مطابق شکل زیر در یک قاب خمشی معمولی برای اتصال گیردار تیر به ستون از اتصال مستقیم تقویت نشده جوشی (WUF-W) استفاده شده است. اگر مقدار بار گسترده یکنواخت ناشی از حالت بارگذاری مرده برابر $q_D = 40 \text{ kN/m}$ و مقدار بار گسترده یکنواخت ناشی از حالت بارگذاری زنده برابر $q_L = 20 \text{ kN/m}$ باشد و مقطع تیر IPE400 باشد، در طراحی به روش LRFD مقاومت برشی مورد نیاز تیر به کدامیک از مقادیر زیر نزدیکتر است؟ فرض کنید بار زنده چه در مقدار و چه در ضریب بار غیر قابل کاهش بوده و $F_y = 240 \text{ MPa}$ است.



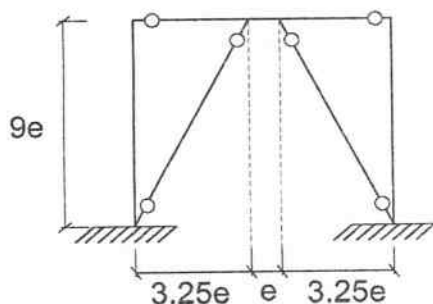
- (۱) 336 kN.m
- (۲) 166 kN.m
- (۳) 380 kN.m
- (۴) 210 kN.m

۵۱- در قاب مهاربندی شده همگرای ویژه شکل زیر اگر مقطع اعضای مهاربندی از نوع قوطی شکل نورد شده بوده و در آنها $F_{cr} = 0.75F_y$ باشد، مقدار F_{cr} اعضای مهاربندی به کدامیک از مقادیر زیر نزدیکتر است؟



- (۱) $0.75F_y$
- (۲) $0.87F_y$
- (۳) $0.94F_y$
- (۴) $0.81F_y$

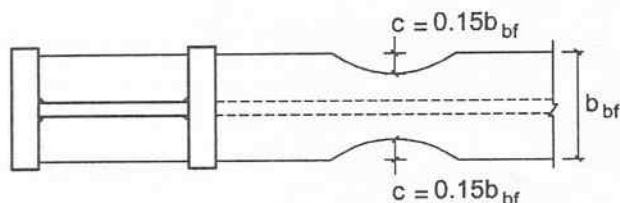
۵۲- در قاب مهاربندی شده و اگرای شکل زیر $e = 2.1 \frac{M_p}{V_p}$ است. حداکثر تغییر مکان جانبی الاستیک طبقه ناشی از زلزله طرح (Δ_e) برای آنکه دوران پلاستیک تیر پیوند قابل قبول باشد، به کدامیک از گزینه‌های زیر نزدیکتر است؟



- (۱) $0.025e$
- (۲) $0.015e$
- (۳) $0.020e$
- (۴) $0.050e$



۵۳- در یک قاب خمشی فولادی ویژه برای اتصال تیرها به ستون‌ها از اتصال گیردار RBS استفاده شده است. اگر در مدل‌سازی این قاب ناحیه کاهش یافته مدل نشده باشد و مقدار $c=0.15b_{bf}$ باشد، در این صورت تغییر مکان جانبی نسبی طبقات که از تحلیل قاب به دست آمده است باید حداقل چند درصد افزایش یابد؟



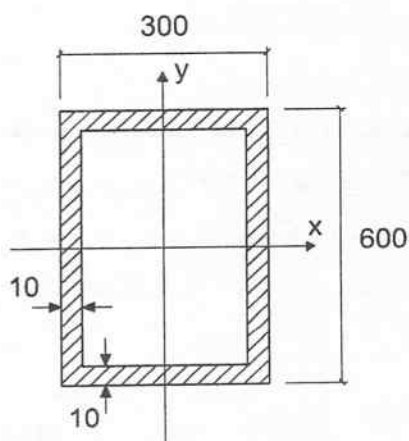
6.6 (۱)

3.33 (۲)

10 (۳)

6 (۴)

۵۴- مقطع جعبه‌ای ساخته شده شکل زیر تحت نیروی محوری فشاری قرار دارد. فرض کنید این ستون غیرباربر لرزه‌ای بوده و صرفاً تحت بارهای ثقلی قرار دارد. ضرایب طول مؤثر این ستون برابر $K_x=K_y=1.0$ و طول ستون برابر 6.0 متر است. مقاومت فشاری اسمی مقطع برحسب کیلونیوتن به کدامیک از گزینه‌های زیر نزدیک‌تر است؟ ضخامت جداره مقطع 10 میلی‌متر، فولاد از نوع S235 و محاسبات به روش LRFD موردنظر است. در شکل ابعاد به میلی‌متر است.



3352 (۱)

3710 (۲)

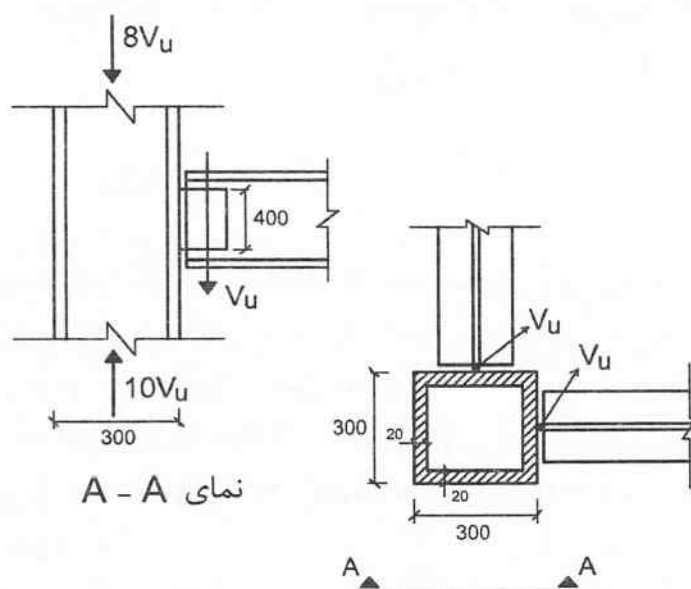
4136 (۳)

3017 (۴)



۵۵- در شکل زیر، یک ستون با مقطع مختلط پُر شده با بتن نشان داده شده است. اگر برای تامین مقاومت برش طولی مورد نیاز از مکانیزم چسبندگی بین بتن و فولاد استفاده شود، براساس فقط این معیار، در طراحی به روش LRFD حداکثر مقدار V_u به کدام یک از گزینه‌های زیر نزدیک‌تر است؟ در شکل ابعاد به میلی‌متر است. اتصال تیرها به ستون مفصلی هستند.

$F_y = 240 \text{ MPa}$, $f'_c = 25 \text{ MPa}$



184 kN (۱)

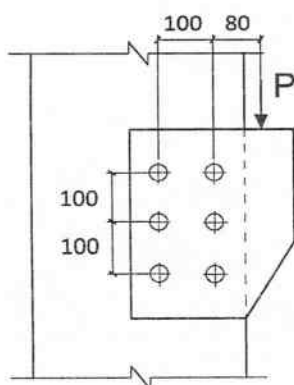
1840 kN (۲)

230 kN (۳)

920 kN (۴)

۵۶- در اتصال اتکایی شکل زیر در صورتی که سطح برش خارج ناحیه دندانه شده قرار بگیرد، در طراحی به روش LRFD حداقل قطر مناسب پیچ از نوع A325 کدام است؟ ابعاد روی شکل به میلی‌متر بوده و سوراخ‌ها استاندارد هستند. فرض کنید اتصال از یک طرف بوده و پیچ‌ها دارای عملکرد یک برشه هستند (فقط از یک ورق اتصال استفاده شده است).

$P_D = 50 \text{ kN}$, $P_L = 70 \text{ kN}$



M22 (۱)

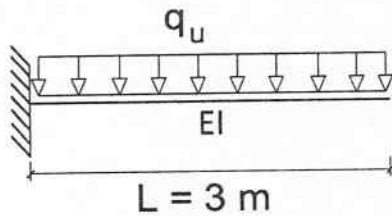
M16 (۲)

M20 (۳)

M18 (۴)



۵۷- تیر طره شکل زیر از مقطع IPE240 را در نظر بگیرید. اگر طول تیر دو برابر شود، براساس محاسبات دقیق مقاومت خمشی اسمی آن حدوداً چند درصد کاهش می‌یابد؟ تیر به جز تکیه‌گاه مهار جانبی ندارد.
 $E=2 \times 10^5 \text{ MPa}$, $F_y=240 \text{ MPa}$



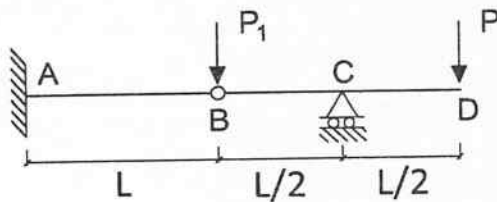
(۱) 40 درصد

(۲) 17 درصد

(۳) کاهش نمی‌یابد.

(۴) 50 درصد

۵۸- در تیر شکل زیر اگر از تغییر طول محوری اعضا صرف‌نظر شود و صلبیت خمشی تمامی اعضا یکسان و برابر EI باشد، به ازای چه مقدار P_1 بر حسب P، جابه‌جایی قائم نقطه D برابر صفر خواهد بود؟



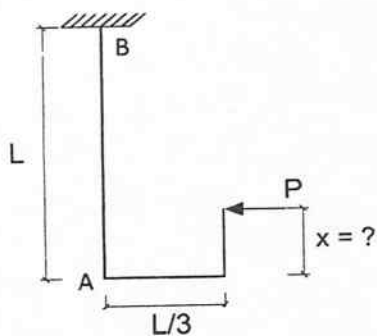
(۱) 1.0

(۲) $\frac{9}{8}$

(۳) $\frac{8}{9}$

(۴) $\frac{5}{4}$

۵۹- در سازه شکل زیر به ازای چه مقدار برای x جابجایی افقی در وسط عضو AB برابر صفر خواهد بود؟ صلبیت خمشی کلیه اعضا EI بوده و از تغییر طول محوری آنها صرف‌نظر شود.



(۱) $\frac{5}{6} L$

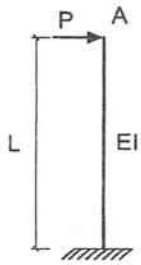
(۲) $\frac{1}{2} L$

(۳) $\frac{1}{3} L$

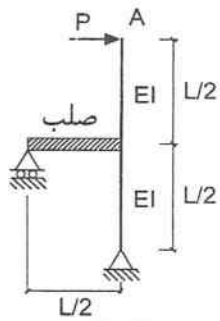
(۴) $\frac{2}{3} L$



۶۰- در شکل زیر، اگر از تغییر طول محوری اعضای قائم صرف نظر شود، جابجایی افقی نقطه A در سازه (۱) چند برابر جابجایی افقی نقطه A در سازه (۲) است؟



سازه (۱)



سازه (۲)

4 (۱)

3 (۲)

2 (۳)

1 (۴)



کلید سوالات آزمون ورود به حرفه مهندسان رشته عمران محاسبات (A) مهرماه ۱۴۰۲

شماره سوالات	پاسخ
۳۱	۳
۳۲	۲
۳۳	۴
۳۴	۴
۳۵	۲
۳۶	۱
۳۷	۳
۳۸	۱
۳۹	۲
۴۰	۳
۴۱	۱
۴۲	۲
۴۳	۱
۴۴	۴
۴۵	۳
۴۶	۲
۴۷	۱
۴۸	۳
۴۹	۴
۵۰	۱
۵۱	۲
۵۲	۳
۵۳	۴
۵۴	۱
۵۵	۴
۵۶	۲
۵۷	۱
۵۸	۴
۵۹	۱
۶۰	۱

شماره سوالات	پاسخ
۱	۳
۲	۴
۳	۱
۴	۴
۵	۳
۶	۲
۷	۲
۸	۱
۹	۳
۱۰	۲
۱۱	۳
۱۲	۴
۱۳	۱
۱۴	۲
۱۵	۱
۱۶	۳
۱۷	۴
۱۸	۳
۱۹	۲
۲۰	۱
۲۱	۴
۲۲	۳
۲۳	۲
۲۴	۱
۲۵	۳
۲۶	۴
۲۷	۱
۲۸	۳
۲۹	۲
۳۰	۲