



204  
A

دفترچه آزمون ورود به حرفه مهندسان



عمران (نظارت)

وزارت راه و شهرسازی  
معاونت مسکن و ساختمان  
دفتر مقررات ملی و کنترل ساختمان

رعایت مقررات ملی ساختمان الزامی است

تستی

مشخصات فردی را حتما تکمیل نمایید.	مشخصات آزمون
❖ نام و نام خانوادگی:.....	تاریخ آزمون: ۱۴۰۲/۰۷/۲۰
❖ شماره داوطلب:.....	تعداد سؤالها: ۶۰ سؤال
	زمان پاسخگویی: ۱۵۰ دقیقه

تذکرات:

- ❖ سؤالها به صورت چهار جوابی است. کامل ترین پاسخ درست را به عنوان گزینه صحیح انتخاب و در پاسخنامه علامت بگذارید.
- ❖ به پاسخهای اشتباه یا بیش از یک انتخاب  $\frac{1}{3}$  نمره منفی تعلق می گیرد.
- ❖ امتحان به صورت جزوه باز است، لیکن هر داوطلب فقط حق استفاده از جزوه خود را دارد و استفاده از جزوات دیگران در جلسه آزمون اکیداً ممنوع است.
- ❖ استفاده از ماشین حسابهای مهندسی (فاقد امکانات بلوتوث یا سیم کارت) بلامانع است ولی آوردن و استفاده از هرگونه تلفن همراه، دوربین، رایانه، لپ تاپ، تبلت، ساعت هوشمند، هدفون و غیره ممنوع بوده و صرف همراه داشتن این وسایل در زمان برگزاری آزمون، اعم از آنکه مورد استفاده قرار گرفته باشد یا خیر، به منزله تخلف محسوب خواهد شد.
- ❖ از درج هرگونه علامت یا نشانه بر روی پاسخنامه خودداری نمایید. در غیر این صورت پاسخنامه تصحیح نخواهد شد.
- ❖ در پایان آزمون، دفترچه سؤالها و پاسخنامه به مسئولان تحویل گردد. عدم تحویل دفترچه سؤالها یا بخشی از آنها موجب عدم تصحیح پاسخنامه می گردد.
- ❖ نظر به اینکه پاسخنامه توسط ماشین تصحیح خواهد شد، از این رو مسئولیت عدم تصحیح پاسخنامههایی که به صورت ناقص، مخدوش یا بدون استفاده از مداد نرم پر شده باشد به عهده داوطلب است.
- ❖ کلیه سؤالها با ضریب یکسان محاسبه خواهد شد و حد نصاب قبولی برای دریافت پروانه اشتغال به کار ۵۰ درصد است.



شرکت خدمات آموزشی سازمان سنجش آموزش کشور

برگزارکننده:

۱- یک بیمارستان 70 تختخوابی در صورتی که برای انفجار در هوا با سطح خطر 3 طرح شود، اجزای آن باید دارای حداقل چه سطح عملکردی باشند؟

- (۱) ایمنی جانی
- (۲) قابلیت استفاده بی وقفه
- (۳) بی دفاع
- (۴) آستانه فرو ریزش

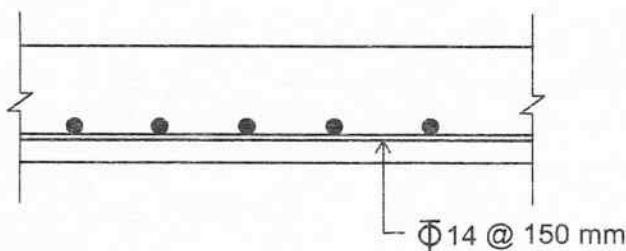
۲- در خصوص بریدگی کناره جوش در جوشکاری کدام عبارت صحیح است؟

- (۱) به طور کلی در بریدگی کناره جوشی که باعث تقلیل قابل ملاحظه مقطع نشود و مقدار آن در حد مجاز باشد، نیازی به تعمیر جوش نیست.
- (۲) همواره باید بریدگی کناره جوش تعمیر و اصلاح شود.
- (۳) به طور کلی اگر بریدگی باعث تقلیل قابل ملاحظه در مقطع نشود و مقدار آن در حد مجاز باشد و جهت نیروهای وارد بر مقطع موازی با بریدگی کناره جوش باشد نیازی به تعمیر جوش نیست.
- (۴) در صورتی که جهت نیروهای وارد بر مقطع عمود بر بریدگی باشد به تعمیر جوش نیازی نیست.

۳- کدام یک از گزینه‌های زیر از مشخصات شیشه‌های کم‌گسیل محسوب نمی‌شود؟

- (۱) قادر به کاهش انتشار امواج گرمایی با طول موج بلند نیستند.
- (۲) نسبت به نور مرئی شفاف هستند.
- (۳) توانایی بالا در عبور نور مرئی دارند.
- (۴) قابلیت بازتابش زیاد اشعه مادون قرمز را دارند.

۴- در شکل مقطعی از یک دال یک‌طرفه با تکیه‌گاه ساده نشان داده شده و میلگردهای خمشی آن مشخص شده است (در جهت عمود بر مقطع، میلگردهای حرارتی و جمع‌شدگی قرار دارند). چنانچه این دال در شرایط محیط X0 قرار داشته و لازم باشد برای 120 دقیقه مقاومت در برابر آتش، کفایت سازه‌ای آن تامین شود، کمترین ضخامت پوشش بتن قابل قبول روی میلگردهای خمشی به کدام یک از گزینه‌های زیر نزدیک‌تر خواهد بود؟ میلگردها فاقد پوشش و اندود می‌باشند.



- (۱) 35 mm
- (۲) 40 mm
- (۳) 20 mm
- (۴) 25 mm



۵- کدام یک از شیشه‌های زیر علاوه بر مقاومت در برابر شکستگی، توانایی مقاومت مناسب در برابر

آتش را برای چندین ساعت دارد؟

- (۱) شیشه بوریسیلیکاتی  
 (۲) شیشه سیمی  
 (۳) شیشه نشکن حرارتی  
 (۴) شیشه پوشش دار

۶- در رابطه با کاشی سرامیکی کدام عبارت صحیح است؟

- (۱) استفاده از تمام انواع کاشی‌های لعاب دار برای محیط زیست زیان بخش است.  
 (۲) استفاده از کاشی‌های ضد اسید برای مقاومت در برابر تمام اسیدها مؤثر است.  
 (۳) سطح کاشی سرامیکی ضدباکتری خود تمیزشونده نباید دارای پوشش‌های نانو اکسید تیتانیوم باشد.  
 (۴) کاشی ضد اسید جزو کاشی‌های با جذب آب کم است.

۷- کدام یک از خواص زیر در اثر افزودن نانو ذرات به سیمان حاصل نمی‌شود؟

- (۱) خواص مقاومت حرارتی  
 (۲) خواص خود تمیزشوندگی  
 (۳) خواص عدم نیاز به عمل آوری  
 (۴) خواص ضد میکروبی

۸- هرگاه سیمان کیسه‌ای قبل از مصرف مورد آزمایش قرار نگیرد حداکثر چند روز بعد از تولید،

در منطقه‌ای که رطوبت نسبی آن 75 درصد است باید مصرف شوند؟

- (۱) 90 روز  
 (۲) 80 روز  
 (۳) 120 روز  
 (۴) 45 روز

۹- کدام عبارت زیر در خصوص میراگرهای جاری شونده (تسلیمی) صحیح است؟

- (۱) میراگر تسلیمی به واسطه ورود به ناحیه غیرارتجاعی با تبدیل بخش عمده‌ای از انرژی مکانیکی به انرژی حرارتی باعث اتلاف انرژی وارد به سازه می‌گردد.  
 (۲) فولاد مصرفی در ساخت میراگر تسلیمی باید دارای مقاومت تسلیم بالا و مقدار کرنش نهایی پایین باشد.  
 (۳) میراگرهای ساخته شده از فولاد با مقاومت تسلیم پایین در ارتعاشات کوچک در محدوده ارتجاعی بوده بنابراین تاثیری در استهلاک انرژی ندارند.  
 (۴) میراگرهای تسلیمی باید بعد از اعضای اصلی سازه‌ای وارد ناحیه غیرارتجاعی شوند.



## ۱۰- در خصوص مصالح ساختمانی کدام عبارت زیر صحیح است؟

- (۱) در بتن خودمتراکم استفاده از پودر سنگ‌های آهکی برای تامین گرانبوی مخلوط در هیچ شرایط مجاز نیست.
- (۲) در بتن‌های سبک نباید از ماده افزودنی حباب هواساز استفاده شود.
- (۳) استفاده از هر اندازه حداکثر سنگدانه در ساخت بتن خودمتراکم شونده مجاز است.
- (۴) در بتن خودمتراکم استفاده از مواد افزودنی معدنی مانند کائولین به‌عنوان جایگزین بخشی از سیمان مجاز نیست.

۱۱- نقشه یک سازه برای ساخت در بندر لنگه طراحی شده است. در صورتی که قرار باشد همان نقشه را در بندر انزلی با همان شرایط از نظر کاربری و نیز پستی و بلندی زمین و تراکم ساختمان‌های اطراف اجرا نمائیم، فشار خارجی باد روی سیستم اصلی باربر سازه حدوداً چند برابر می‌شود؟ نزدیکترین گزینه به پاسخ دقیق را انتخاب نمائید.

- (۱) 1.2  
(۲) 1.0  
(۳) 0.6  
(۴) 1.8

۱۲- اگر سختی جانبی یک سازه یک طبقه متعارف و مشخص با وزن مؤثر لرزه‌ای ثابت  $W$ ، افزایش یابد، کدام یک از گزینه‌های زیر در مورد زمان تناوب اصلی نوسان صحیح خواهد بود؟ (سازه فاقد میانقاب است)

- (۱) مقدار به دست آمده از تحلیل دینامیکی افزایش می‌یابد.
- (۲) مقدار به دست آمده از روابط تجربی ثابت می‌ماند.
- (۳) مقدار به دست آمده از روابط تجربی کاهش می‌یابد.
- (۴) مقدار به دست آمده از تحلیل دینامیکی ثابت می‌ماند.

## ۱۳- کدام عبارت زیر در خصوص جزئیات و ضوابط اجرایی دیوارها صحیح است؟

- (۱) در دیوارهای بیمارستان هنگام استفاده از ناودانی سرتاسری قائم در مجاورت ستون، رعایت حداقل فاصله 50 میلی‌متری از کف طبقه الزامی است.
- (۲) وادارها باید به نبشی‌های تعبیه شده در تیرها که تنها جهت جلوگیری از حرکت خارج از صفحه نصب شده‌اند جوش شوند.
- (۳) در هیچ شرایط نمی‌توان دیوار را از بر وادار چید و رعایت فاصله جداسازی دیوار در مجاورت وادارها همواره الزامی است.
- (۴) در جزئیات اتصال تیرک‌ها به ستون بتنی رعایت فاصله 25 میلی‌متری الزامی است.



۱۴- در آزمایش خزش مهارهای یک سازه نگهدارنده، در صورتی که مهارها به صورت موقت استفاده شوند و مقدار بار طراحی 20 kN باشد، کدام یک از گزینه‌های زیر صحیح است؟

- ۱) در صورتی که خاک ماسه‌ای باشد، مقدار بار آزمایشی باید 30 kN و مدت نگهداری بار 24 ساعت باشد.
- ۲) در صورتی که خاک ماسه‌ای باشد، مقدار بار آزمایشی می‌تواند 25 kN و مدت نگهداری بار 2 ساعت باشد.
- ۳) در صورتی که خاک رسی باشد، مقدار بار آزمایشی باید 30 kN و مدت نگهداری بار 2 ساعت باشد.
- ۴) در صورتی که خاک رسی باشد، مقدار بار آزمایشی می‌تواند 25 kN و مدت نگهداری بار 1 ساعت باشد.

۱۵- کدام یک از گزینه‌های زیر جزو روش‌های متداول آزمون‌های برجا در شناسایی ژئوتکنیکی زمین است؟

- ۱) تحکیم - اتربرگ - SPT
- ۲) پرسیومتری - درصد رطوبت - SPT
- ۳) پرسیومتری - C.P.T - C.B.R
- ۴) تحکیم - بارگذاری صفحه‌ای - درصد رطوبت

۱۶- در خصوص آزمایش‌های بارگذاری شمع کدام جمله صحیح است؟

- ۱) در هر پروژه‌ای همواره باید حداقل 2 شمع اصلی مورد آزمایش استاتیکی قرار گیرد.
- ۲) شمع‌های اصلی تحت آزمایش بارگذاری نباید بیش از بار طراحی بارگذاری شوند.
- ۳) بر روی یک شمع نمی‌توان هم آزمایش استاتیکی و هم آزمایش دینامیکی انجام داد.
- ۴) شمع آزمایشی باید حداقل تا 2 برابر بار طراحی یا حد گسیختگی بارگذاری گردد.

۱۷- کدام عبارت زیر در خصوص حفاری و نمونه‌برداری خاک صحیح است؟

- ۱) برای نمونه دست‌نخورده در خاک و سنگ باید همواره از حفاری دورانی با مغزه‌گیری پیوسته استفاده کرد.
- ۲) در خاک‌های مخلوط به خصوص خاک‌هایی که قلوه سنگ دارند حفاری اوگر با میلۀ توخالی اکیداً توصیه می‌شود.
- ۳) حفاری با اوگر با میلۀ توپر فقط برای خاک چسبنده نرم و کم‌عمق که دیواره گمانه پایدار است قابل قبول است.
- ۴) در هیچ شرایطی گمانه‌زنی به روش حفاری دورانی در خاک‌هایی که زیر سطح آب است مجاز نیست.



۱۸- در ساختمان‌های با مصالح بنایی، به منظور بررسی کارآیی مصالح سیمانی گروت، کدام یک از گزینه‌های زیر در محدوده قابل قبول بر مبنای میزان نشست آزمایش اسلامپ قرار دارد؟

- (۱) 250 میلی‌متر  
(۲) 150 میلی‌متر  
(۳) 300 میلی‌متر  
(۴) 100 میلی‌متر

۱۹- برای اجرای دیوار محوطه یک بیمارستان در نظر است از مصالح بنایی آجری استفاده شود. در صورتی که ارتفاع دیوار محوطه 2.8 متر باشد کدام یک از موارد زیر برای این منظور قابل استفاده است؟

- (۱) دیوار آجری مسلح به ضخامت 250 mm  
(۲) دیوار آجری به ضخامت 300 mm با کلاف  
(۳) دیوار آجری غیرمسلح به ضخامت 300 mm  
(۴) دیوار آجری به ضخامت 250 mm با کلاف

۲۰- کدام عبارت زیر در خصوص مشخصات مصالح مصرفی ساختمان با مصالح بنایی صحیح است؟

(۱) آبی که از عبور آب گل‌آلود از میان حوضچه‌ها ته‌نشین به دست می‌آید برای ساخت ملات مجاز نیست.

(۲) استفاده از گچ به صورت مخلوط با سیمان در ساخت اعضای سازه‌ای مجاز است.

(۳) استفاده از سیمان بنایی در بنایی مسلح مجاز نیست.

(۴) می‌توان از آهک زنده پیش از شکفته شدن در مصارف ساختمانی استفاده کرد.

۲۱- کدام یک از عبارات زیر در مورد لوله و مجاری توکار در عناصر سازه‌ای ساختمان‌های بنایی صحیح است؟

(۱) حداقل فاصله مجاز بین دو لوله یا مجرای مجاور 500 میلی‌متر است.

(۲) هرگاه قطر لوله  $\frac{1}{2}$  ضخامت دیوار باشد باید آن قسمت از عضو که لوله از آن عبور می‌کند به‌عنوان یک بازشو به حساب آمده و ضوابط مربوط به بازشو به آن اعمال شود.

(۳) تعبیه لوله به صورت افقی در عناصر سازه‌ای تحت هیچ شرایطی مجاز نیست.

(۴) خم کردن میلگردهای تسلیح برای عبور دادن لوله‌ها بلامانع است.

۲۲- در ساختمان بنایی محصور شده با کلاف، یک لوله قائم از وسط کلافی افقی با حداقل عرض

ممکن که بر روی دیوار بیرونی با نما و به ضخامت 350 میلی‌متر (ضخامت دیوار) قرار دارد عبور

کرده است. در صورتی که هیچ یک از میلگردهای کلاف افقی قطع یا جابه‌جا نشود کدام گزینه

زیر صحیح است؟

(۱) عبور لوله با قطر حداکثر 50 میلی‌متر مجاز است.

(۲) عبور هرگونه لوله از وسط کلاف افقی روی دیوار مجاز نیست.

(۳) عبور لوله با قطر حداکثر 58 میلی‌متر مجاز است.

(۴) عبور لوله با قطر 50 میلی‌متر فقط برای عبور لوله آب گرم و بدون عایق حرارتی مجاز است.



۲۳- در ساختمان بنایی مسلح حداقل طول مهاری مورد نیاز میلگرد در کشش برای آرماتور  $\Phi 20$  (بدون پوشش اپوکسی) به کدام یک از گزینه‌های زیر نزدیکتر است؟ حداقل پوشش بنایی 80 میلی‌متر فرض شود.

$$f'_m = 17 \text{ MPa}, f_y = 400 \text{ MPa}$$

(۲) 800 میلی‌متر

(۱) 1100 میلی‌متر

(۴) 950 میلی‌متر

(۳) 750 میلی‌متر

۲۴- حداکثر فاصله مجاز بین آرماتورهای پیچشی عرضی یک تیر به ابعاد  $450 \times 450$  میلی‌متر چه مقدار است؟ قطر آرماتورهای پیچشی عرضی برابر 10 میلی‌متر بوده و پوشش بتن روی این آرماتورها برابر 45 میلی‌متر است.

(۱) 150 میلی‌متر

(۲) 300 میلی‌متر

(۳) 250 میلی‌متر

(۴) 200 میلی‌متر

۲۵- به منظور کنترل عرض ترک خوردگی، حداکثر فاصله (a) بین آرماتورهای طولی خمشی در تیری با مقطع نشان داده شده که مربوط به سازه متعارف مسکونی در شرایط محیطی معمولی است، به کدام یک از گزینه‌های زیر نزدیکتر است؟ در شکل ابعاد به میلی‌متر است.

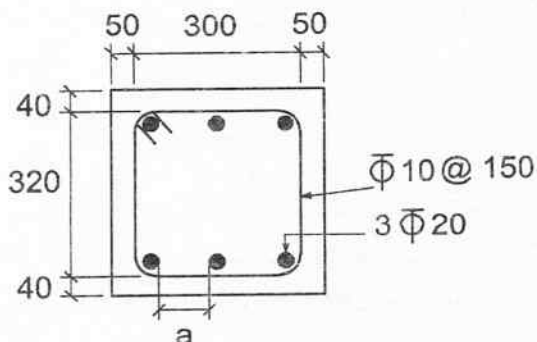
$$f_y = 400 \text{ MPa}, f_s = 265 \text{ MPa}, f'_c = 30 \text{ MPa}$$

(۱) 255 میلی‌متر

(۲) 275 میلی‌متر

(۳) 265 میلی‌متر

(۴) 245 میلی‌متر



۲۶- کدام یک از مقادیر زیر برای میزان سیمان مصرفی در یک مترمکعب بتن کف‌سازی مقاوم در برابر سایش که حداکثر اندازه سنگدانه آن 25 میلی‌متر است، مجاز نیست؟

(۱) 375 kg

(۲) 400 kg

(۳) 350 kg

(۴) 325 kg





۲۷- در تیرهای بتنی در صورت نیاز به آرماتورهای پیچشی طولی، این آرماتورها پس از مقطعی که براساس محاسبه به آرماتور پیچشی طولی نیاز ندارد، باید حداقل به چه میزان امتداد یابند؟

- (۱) بزرگترین مقدار از بین عمق مؤثر مقطع و 12 برابر قطر آرماتور طولی پیچشی  
 (۲) عمق مؤثر مقطع به علاوه 12 برابر قطر آرماتور طولی پیچشی  
 (۳) عمق مؤثر مقطع به علاوه عرض قسمتی از سطح مقطع که خاموت‌های بسته مقاوم در برابر پیچش را در برگیرد.

(۴) کوچکترین مقدار از بین عمق مؤثر مقطع و 12 برابر قطر آرماتور طولی پیچشی  
 ۲۸- در ساخت بتن برای یک کفسازی که تحت چرخه‌های یخ‌زدن و آب‌شدن قرار دارد، شرایط محیطی دارای درجه اشباع زیاد بوده و احتمال استفاده از نمک‌های یخ‌زدا روی کفسازی وجود ندارد. رده مقاومتی حداقل برای این بتن کدام یک از موارد زیر است؟

- (۱) C20 (۲) C35 (۳) C25 (۴) C30

۲۹- در صورتی که فاصله خاموت‌های پیچشی 200 میلی‌متر باشد، حداقل قطر قابل قبول برای آرماتورهای طولی پیچشی کدام یک از موارد زیر است؟

- (۱)  $\Phi 8$  (۲)  $\Phi 10$  (۳)  $\Phi 6$  (۴)  $\Phi 12$

۳۰- آرماتور آجدار رده S420 از نظر شکل‌پذیری جزو کدام یک از طبقه‌بندی‌های فولادی زیر است؟

- (۱) فولاد نرم (۲) فولاد سخت  
 (۳) فولاد نیمه سخت (۴) فولاد آلیاژی

۳۱- در مورد آرماتورهای جلدی کدام عبارت زیر صحیح است؟

- (۱) اثر آرماتورهای جلدی بر مقاومت را می‌توان با تحلیل همسازی کرنش اعمال نمود.  
 (۲) فقط در تیرهای با عمق مؤثر بیش از 900 میلی‌متر اجرای آرماتورهای جلدی الزامی است.

(۳) فاصله آرماتورهای جلدی رابطه مستقیم با  $f_y$  میلگرد مصرفی دارد.

(۴) از شبکه میلگرد جوش شده نمی‌توان به‌عنوان میلگرد جلدی استفاده کرد.

۳۲- برای میلگرد طولی با رده S400 به قطر 36 میلی‌متر در دیوار برشی ویژه، کدام یک از گزینه‌های زیر در خصوص حداقل کرنش گسیختگی صحیح است؟

- (۱) برای طول 200 میلی‌متر، 14 درصد  
 (۲) برای A5، 12 درصد  
 (۳) برای A10، 16 درصد  
 (۴) برای طول 200 میلی‌متر، 10 درصد





۳۳- در سازه‌های لرزه‌بر و بیژه کدام عبارت زیر در خصوص مقدار مقاومت فشاری مشخصه بتن بدون در نظر گرفتن محدودیت دوام بتن صحیح است؟

- (۱) حداقل و حداکثر آن برای بتن معمولی به ترتیب برابر ۲۵ و ۳۵ مگاپاسکال است.
- (۲) حداقل و حداکثر آن برای بتن سبک به ترتیب برابر ۲۵ و ۳۵ مگاپاسکال است.
- (۳) حداقل و حداکثر آن برای بتن سبک به ترتیب برابر ۲۰ و ۵۰ مگاپاسکال است.
- (۴) حداقل و حداکثر آن برای بتن معمولی به ترتیب برابر ۲۰ و ۵۰ مگاپاسکال است.

۳۴- نسبت حداقل نیروی پیش‌تنیدگی پیچ M24 از رده ۱۰.۹ به حداقل نیروی پیش‌تنیدگی پیچ M24 از رده ۸.۸ به کدام یک از گزینه‌های زیر نزدیکتر است؟

- (۱) ۱
- (۲) ۱.۳۸
- (۳) ۱.۲۵
- (۴) ۱.۵

۳۵- در برشکاری یا سوراخکاری ورق‌ها و قطعات فولادی کدام عبارت صحیح است؟

- (۱) سوراخکاری نهایی ورق ۲۵ میلی‌متر باید با استفاده از مته دوار باشد.
- (۲) برش مقطع ستون ساخته شده با ورق ۵۰ میلی‌متر، باید با استفاده از دستگاه برش حرارتی و با پیش‌گرمایش ۶۰ درجه سلسیوس باشد.
- (۳) سوراخکاری نهایی ورق ۲۰ میلی‌متر می‌تواند با استفاده از منگنه انجام شود.
- (۴) برش ورق ۲۵ میلی‌متر می‌تواند با استفاده از روش‌های دستی و بدون پیش‌گرمایش باشد.

۳۶- با فرض مناسب بودن سایر شرایط محیطی و جوشکاری، در کدام یک از شرایط زیر، جوشکاری مجاز خواهد بود؟

- (۱) جوشکاری دستی ورق ۳۰ میلی‌متر با دمای ورق ۳۰ درجه سانتی‌گراد
- (۲) سطح کار مرطوب باشد.
- (۳) محل جوشکاری در معرض وزش باد با سرعت ۱۵ km/hr باشد.
- (۴) دمای محیط کار ۵- درجه سانتی‌گراد باشد.

۳۷- برای ساختن یک عضو کششی از ورق رده S235 (St-37)، دو انتخاب وجود دارد. در انتخاب اول ضخامت ورق‌ها ۱۵ میلی‌متر و در انتخاب دوم ۲۰ میلی‌متر است. چنانچه مساحت مقطع در هر دو گزینه برابر باشد. نسبت مقاومت طراحی ( $\Phi R_n$ ) انتخاب اول به بیشترین مقاومت طراحی انتخاب دوم به کدام یک از گزینه‌های زیر نزدیک‌تر است؟ منظور از مقاومت طراحی در اینجا، مقاومت کششی طراحی براساس تسلیم در مقطع کلی عضو است.

- (۱) ۰.۹۶
- (۲) ۱
- (۳) ۱.۰۴
- (۴) ۱.۱۴



۳۸- در یک اتصال اتکایی با سوراخ لوبیایی از پیچ معمولی استفاده شده است. کدام یک از موارد زیر در خصوص پیچ این اتصال صحیح است؟

- ۱) استفاده از واشر مناسب در زیر کلگی پیچ الزامی اما در زیر مهره نیازی نیست.
- ۲) استفاده از واشر مناسب در زیر مهره الزامی اما در کلگی پیچ نیازی نیست.
- ۳) استفاده از واشر مناسب در زیر مهره و کلگی پیچ الزامی است.
- ۴) استفاده از واشر مناسب نه در زیر مهره و نه در کلگی پیچ الزامی نیست.

۳۹- کدام عبارت زیر در خصوص کاهش یا افزایش تعداد آزمایش فراصوت (UT) صحیح است؟

- ۱) در پروژه‌هایی که تعداد حداکثر 40 جوش داشته باشد نباید هیچ کاهش در میزان آزمایش داد.
  - ۲) بنابر نظر دستگاه نظارت همواره می‌توان میزان آزمایش را کاهش داد.
  - ۳) درحالتی که در ابتدا مقرر شده باشد که 100 درصد جوش‌ها تحت آزمایش فراصوت قرار گیرد در هیچ شرایطی برای یک جوشکار مشخص نمی‌توان کاهش در میزان آزمایش داد.
  - ۴) درحالتی که در ابتدا مقرر شده باشد که 10 درصد جوش‌ها تحت آزمایش فراصوت قرار گیرد در هیچ شرایطی برای یک جوشکار مشخص نیازی به افزایش در میزان آزمایش نیست.
- ۴۰- شرایط پذیرش کدام یک از رده‌های مصالح فولادی از نظر طاقت نمونه شیار داده شده شاری سخت‌گیرانه‌تر است؟

J0 (۱)

JR (۲)

J2 (۳)

۴) طاقت نمونه شیار داده شده شاری در تمامی رده‌های J0 و JR و J2 یکسان است.

۴۱- کدام گزینه در خصوص اتصال پیچی دو قطعه فولادی با ضخامت‌های 12 و 15 میلی‌متر صحیح نیست؟

- ۱) فاصله مرکز سوراخ تا نزدیک‌ترین لبه قطعه در هر راستا با فرض عدم احتمال خوردگی نباید از 144 میلی‌متر تجاوز کند.
- ۲) فاصله مرکز سوراخ تا نزدیک‌ترین لبه قطعه در هر راستا با فرض اثر خوردگی نباید از 96 میلی‌متر تجاوز کند.
- ۳) فاصله بین مرکز سوراخ‌ها با فرض عدم احتمال زنگ‌زدگی و خوردگی نباید از 288 میلی‌متر تجاوز کند.
- ۴) چنانچه دو قطعه رنگ نشده و تحت اثر خوردگی ناشی از عوامل جوی باشند، فاصله بین مرکز سوراخ‌ها نباید از 288 میلی‌متر تجاوز کند.



۴۲- در ساختمان‌های نیمه پیش‌ساخته با صفحات بتن پاششی سه بُعدی (3D پانل) حداکثر طول مجاز کنسول‌ها چه مقدار است؟

- (۱) 800 میلی‌متر  
(۲) 1200 میلی‌متر  
(۳) 1000 میلی‌متر  
(۴) 1500 میلی‌متر

۴۳- در ساختمان‌های نیمه پیش‌ساخته با صفحات بتن پاششی سه بُعدی، کدام‌یک از گزینه‌های زیر برای ابعاد چشمه شبکه جوش شده در پانل دیواری باربر، مناسب نیست؟

- (۱) 75 میلی‌متر  
(۲) 90 میلی‌متر  
(۳) 85 میلی‌متر  
(۴) 80 میلی‌متر

۴۴- در ساخت ساختمان با استفاده از صفحات بتن پاششی سه بُعدی کدام‌یک از موارد زیر مجاز نیست؟

- (۱) ایجاد اختلاف تراز در کف  
(۲) ایجاد کنسول به طول 800 میلی‌متر  
(۳) پاشش بتن از پایین به بالا  
(۴) ارتفاع کل ساختمان 8 متر با اجرای کلاف‌های قائم و افقی

۴۵- کدام‌یک از گزینه‌های زیر در مورد طرح و اجرای ساختمان‌های بتن آرمه با شیوه تیلت‌آپ صحیح است؟

- (۱) ساختمان با ارتفاع 15 متر با این روش قابل ساخت است.  
(۲) می‌توان از سقف‌های پوششی انعطاف‌پذیر استفاده نمود.  
(۳) استفاده از روش تیلت‌آپ برای کلیه دیوارهای باربر ساختمان‌های شهر تهران مجاز است.  
(۴) استفاده از جوش برای اتصال دیوار به سازه پی مجاز نیست.

۴۶- به منظور حفاظت قسمت‌های پایینی ساق پای کارگرانی که در معرض جرقه‌های جوشکاری یا برشکاری قرار دارند، کدام‌یک از وسایل و تجهیزات حفاظت فردی زیر به‌طور خاص باید در اختیار کارگران قرار داد؟

- (۱) لباس کار  
(۲) چکمه با پنجه فلزی  
(۳) کفش و پوتین ایمنی  
(۴) گتر حفاظتی

۴۷- در خصوص مراقبت و نگهداری از سیلندرهای گاز تحت فشار در کارگاه‌های ساختمانی، کدام‌یک از موارد زیر صحیح نیست؟

- (۱) کلاhek سیلندرها جز در هنگام استفاده باید بر روی شیر سیلندر قرار داشته باشند.  
(۲) برای بالا بردن و پایین آوردن این سیلندرها لازم است از کلاف‌های مخصوص استفاده شود.  
(۳) به منظور پیشگیری از خطر اشتعال و انفجار سیلندرهای گاز اکسیژن باید به شیرآلات و اتصالات آن روغن و یا گریس زده شود.  
(۴) در صورتی که نیاز به گرم کردن شیر سیلندر استیلن باشد اینکار باید بوسیله آب گرم انجام شود.



۴۸- کدام یک از عبارات زیر در خصوص ایمنی صحیح است؟

- ۱) تخته‌های چوبی با ضخامت ۵۰ میلی‌متر برای پوشش حفاظتی موقت دهانه‌های باز به ابعاد ۲۰۰۰ میلی‌متر مناسب است.
- ۲) ارتفاع نرده حفاظتی موقت راه‌پله نباید از ۹۰۰ میلی‌متر کمتر و از ۱۱۰۰ میلی‌متر بیشتر باشد.
- ۳) نرده حفاظتی باید در فواصل حداقل ۲۰۰۰ میلی‌متر دارای پایه‌های عمودی باشد.
- ۴) پاخورهای حفاظتی باید از چوب به ضخامت حداقل ۲۰ میلی‌متر باشد.

۴۹- کدام یک از موارد زیر در خصوص دستگاه‌ها و وسایل موتوری بالابر صحیح نیست؟

- ۱) استفاده از آسانسورهای موقت حمل بار و نفر بدون حضور متصدی مربوطه ممنوع است.
  - ۲) عبور بار از روی معابر، فضاهای عمومی و خصوصی مجاور کارگاه ساختمانی به هیچ‌وجه مجاز نیست.
  - ۳) حمل کارگران و افراد با وسایل بالابرنده ممنوع است.
  - ۴) بازدید فنی کلیه قسمت‌های دستگاه توسط شخص ذیصلاح هفته‌ای یک‌بار ضروری است.
- ۵۰- استفاده از حمایل‌بند کامل بدن و طناب‌مه‌ار (یا وسایل محدودکننده مناسب) در کدام یک از موارد زیر الزامی نیست؟

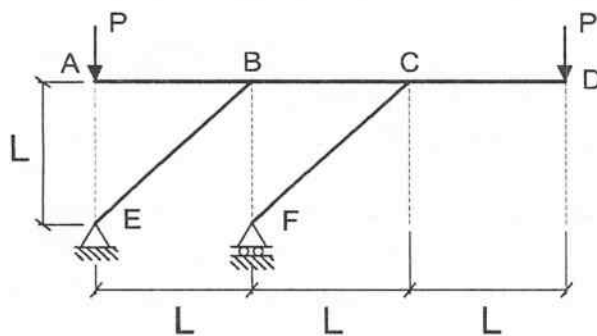
- ۱) کار بر روی بام شیب‌دار
- ۲) نصب تورهای ایمنی
- ۳) کار در عمق چاه
- ۴) هرگونه کار در ارتفاع

۵۱- کدام عبارت زیر در خصوص جزئیات اجرایی جوشکاری صحیح است؟

- ۱) هنگام جوش ورق بال به جان اگر جوش‌ها حول محور خنثی متعادل نباشند ارجح است ابتدا جوش دورتر از محور خنثی انجام شود.
- ۲) هلالی شدن بال هنگام جوش ورق بال به جان نسبت مستقیم با ضخامت بال و اندازه جوش و نسبت معکوس با عرض بال دارد.
- ۳) هلالی شدن بال هنگام جوش ورق بال به جان با افزایش عرض بال و اندازه جوش افزایش و با افزایش ضخامت بال کاهش می‌یابد.
- ۴) هنگام جوش ورق بال به جان اگر جوش‌ها حول محور خنثی متعادل نباشند ارجح است که اندازه جوش نزدیک به محور خنثی نیز به تناسب کاهش یابد.

۵۲- حداکثر لنگر خمشی در تیر AD کدام یک از مقادیر زیر است؟ EI و EA در تمامی اعضا سازه

یکسان فرض شود.



(۱)  $M_{max} = PL$

(۲)  $M_{max} = 4PL$

(۳)  $M_{max} = 2PL$

(۴)  $M_{max} = 3PL$



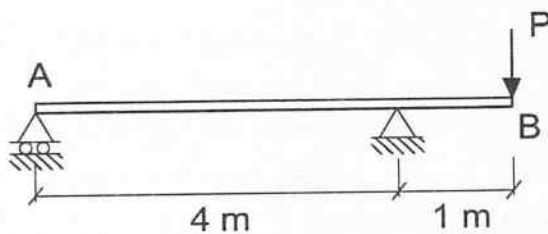
۵۳- برای اصلاح سوراخ‌های اتصال پیچی یک سازه فولادی کدام عبارت صحیح است؟

- (۱) گشاد کردن سوراخ‌ها تا ۵ میلی‌متر بزرگتر از قطر سوراخ توسط برق‌زنی مجاز است.
- (۲) استفاده از برش شعله برای گشاد کردن سوراخ‌ها مجاز است.
- (۳) استفاده از برق‌زنی برای گشاد کردن سوراخ با برق‌وی ۵ میلی‌متر بزرگتر از قطر پیچ مجاز است.
- (۴) در صورتی که ۲۰ درصد سوراخ‌های اتصال دارای عدم انطباق باشند، با برق‌وی ۲ میلی‌متر بزرگتر از قطر پیچ می‌توان سوراخ‌ها را گشاد کرد.

۵۴- در خصوص رنگ‌آمیزی اعضاء فولادی کدام عبارت صحیح است؟

- (۱) تحت هیچ شرایطی نواحی که پیچ می‌شوند نباید از رنگ استفاده شود.
- (۲) رنگ‌آمیزی با اسپری بی‌هوا در محیط‌های باز مجاز است.
- (۳) سطوح گالوانیزه شده را نمی‌توان رنگ‌آمیزی نمود.
- (۴) رنگ‌آمیزی قطعات در شرایط محیطی سخت ۲۰ ساعت پس از تمیزکاری سطوح مجاز است.

۵۵- تخته AB با وزن ۸۰۰ N مفروض است. بار P، چقدر باشد تا با ضریب اطمینان ۲، تخته از روی تکیه‌گاه A جدا نشود؟ وزن تخته به‌طور یکنواخت در طول آن توزیع شده است. نزدیک‌ترین گزینه به پاسخ را انتخاب نمایید.



(۱) 70 N

(۲) 50 N

(۳) 60 N

(۴) 80 N

۵۶- بازرسان نظام مهندسی استان علاوه بر داشتن شرایط ماده ۱۱ قانون برای اعضای هیئت‌مدیره، باید چه شرایطی داشته باشند؟

- (۱) باید دارای پروانه اشتغال پایه یک، اطلاعات کافی در زمینه فعالیت خود و عدم سابقه محکومیت انتظامی از درجه ۳ به بالا از ۵ سال قبل از انتخاب باشند.
- (۲) باید دارای اطلاعات کافی در زمینه فعالیت‌های بازرسی و عدم سابقه هرگونه محکومیت انتظامی باشند.
- (۳) باید دارای پروانه اشتغال به کار پایه یک، اطلاعات کافی در زمینه بازرسی و عدم سابقه محکومیت انتظامی از ۷ سال قبل از ثبت نام در انتخابات باشند.
- (۴) باید دارای پروانه اشتغال به کار پایه یک، اطلاعات کافی در زمینه بازرسی و عدم سابقه محکومیت بالاتر از درجه ۳، از ۷ سال قبل از انتخاب و شروع فعالیت قانونی



۵۷- بانک مسکن در نظر دارد یکی از شعب اصلی خود را به مساحت 1900 مترمربع و در دو طبقه در شهر یزد احداث نماید. با توجه به عوامل مؤثر در پیچیدگی و حجم کار، این ساختمان از نظر نوع کاربری در کدام گروه طبقه‌بندی می‌شود؟

(۱) گروه ب

(۲) گروه الف

(۳) گروه د

(۴) گروه ج

۵۸- یکی از اعضای نظام مهندسی استان که به دلیل یک نوبت تخلف حرفه‌ای، از استفاده از پروانه اشتغال به مدت 4 سال محروم شده است، تا چه زمانی از تصدی یا انتخاب شدن به سمت عضو شورای انتظامی محروم می‌شود؟

(۱) به مدت 10 سال

(۲) به مدت 5 سال نظیر شرایط مربوط به هیات‌مدیره نظام مهندسی

(۳) به مدت 4 سال

(۴) به مدت 8 سال

۵۹- در صورت خلف وعده مکرر مهندسان در مورد انجام تعهدات به نحوی که موجب زیان یا تضییع حقوق صاحب‌کار یا اشخاص ثالث شود، شامل کدام‌یک از مجازات‌های انتظامی زیر خواهد شد؟

(۱) از درجه سه تا درجه پنج

(۲) از درجه دو تا درجه پنج

(۳) از درجه دو تا درجه چهار

(۴) از درجه یک تا درجه چهار

۶۰- در یک ساختمان با رتبه انرژی EC+ (ساختمان کم‌انرژی) کدام‌یک از لامپ‌ها توصیه می‌شوند؟

(۱) لامپ متال هالید با توان نامی 150 W و بهره نوری 81 Lumen/W

(۲) لامپ فلورسنت معمولی با توان نامی 36 W و بهره نوری 60 Lumen/W

(۳) لامپ بخار جیوه با توان نامی 70 W و بهره نوری 90 Lumen/W

(۴) لامپ فلورسنت فشرده با توان نامی 18 W و بهره نوری 65 Lumen/W



کلید سوالات آزمون ورود به حرفه مهندسان رشته عمران نظارت (A) مهرماه ۱۴۰۲

پاسخ	شماره سوالات
۱	۳۱
۴	۳۲
۲	۳۳
۳	۳۴
۱	۳۵
۴	۳۶
۲	۳۷
۳	۳۸
۱	۳۹
۳	۴۰
۴	۴۱
۳	۴۲
۲	۴۳
۱	۴۴
۲	۴۵
۴	۴۶
۳	۴۷
۱	۴۸
۲	۴۹
۴	۵۰
۳	۵۱
۲	۵۲
۱	۵۳
۴	۵۴
حذف	۵۵
۱	۵۶
۴	۵۷
۴	۵۸
۲	۵۹
۱	۶۰

پاسخ	شماره سوالات
۱	۱
۳	۲
۱	۳
۲	۴
۲	۵
۴	۶
۳	۷
۱	۸
۱	۹
۳	۱۰
۴	۱۱
۲	۱۲
۱	۱۳
۲	۱۴
۳	۱۵
۴	۱۶
۳	۱۷
۱	۱۸
۲	۱۹
۳	۲۰
۲	۲۱
۱	۲۲
۴	۲۳
۱	۲۴
۱	۲۵
۲	۲۶
۳	۲۷
۴	۲۸
۲	۲۹
۳	۳۰